



QUALITÄTS  
FENSTER

MADE IN AUSTRIA

# QUALITÄTSRICHTLINIEN

Fenster, Außentüren und Fensterfassaden

# QUALITÄTSRICHTLINIEN

Fenster, Außentüren und Fensterfassaden

Ausgabe: 2018

Version: 5.0

Die nachfolgenden Qualitätsrichtlinien sollen eine Hilfestellung sein, die Leistungsfähigkeit von Fenstern, Außentüren und Fassadenelementen neutral beurteilen zu können.

Technische Angaben und Empfehlungen beruhen auf dem Kenntnisstand bei Drucklegung. Eine Rechtsverbindlichkeit kann daraus nicht abgeleitet werden.

Alle Zeichnungen sind Prinzip-Skizzen und daher beispielhaft!

**Herausgeber:**

Verein Plattform Fenster Österreich

Schwarzenbergplatz 4

A-1037 Wien

# VORWORT

Die Bautätigkeit wird durch die zunehmende Zahl von Regelungen und Normen immer komplexer. Für die Anwender steigt die Schwierigkeit, die wesentlichen Elemente und Teile der Regelungen herauszufinden und die Zusammenhänge zwischen den verschiedenen Materien herstellen zu können. Daher gibt es bereits mehrere Initiativen, die ihren Beitrag dazu leisten, die Regelungsdichte zu reduzieren und bestehende Regeln und Normen zu vereinfachen.

Die vorliegenden Qualitätsrichtlinien für Fenster, Außentüren und Fensterfassaden dienen diesem Zweck. Sie bieten die Zusammenschau der unterschiedlichen Anforderungen an Fenster, Außentüren und Fassadenelemente, die sich aus den relevanten Normen, Richtlinien und Prüfbestimmungen ergeben. Sie gehen auf die erforderlichen Produkteigenschaften ebenso ein, wie auf die Montage der Elemente, die Anforderungen an das Glas, den Anbau von Sonnenschutz und die Reinigung, Wartung und Pflege.

Die Zielsetzung der Richtlinien ist es, die Anforderungen kurz und prägnant zusammenzufassen und in eine einfach zu lesende Unterlage zu gießen. Die Informationen richten sich in gleicher Weise an die Anwender und an die Erzeuger.

Die Plattform Fenster Österreich hofft, mit den vorliegenden Qualitätsrichtlinien eine wertvolle Hilfestellung dafür geschaffen zu haben, die Leistungsfähigkeit von Fenstern, Außentüren und Fassadenelementen neutral beurteilen zu können.

Thomas Walluschnig

*Stv. Vorsitzender und Leiter der AG Technik  
Verein Plattform Fenster Österreich*

## INHALT

<b>Visuelle Beurteilung von Rahmenmaterialien</b>	<b>7</b>
1.1 KUNSTSTOFFPROFILE	7
1.1.1 Oberflächenbeschaffenheit	7
1.1.2 Glanzgrad	7
1.1.3 Verschmutzung	7
1.1.4 Dekoroberflächen	7
1.1.5 Farbe	8
1.1.6 Aussehen der Gehrung und Stellung der Profile zueinander	8
1.1.7 Ausbesserungen durch den Fachmann	8
1.2 VISUELLE BEURTEILUNG DER OBERFLÄCHEN VON FENSTERN, FENSTERTÜREN UND HAUSTÜREN AUS KUNSTSTOFF	9
1.2.1 Geltungsbereich	9
1.2.2 Kunststoffprofile	9
1.2.3 Anforderungsniveau	9
1.2.4 Beurteilungskriterien	10
1.3 ALUMINIUMPROFILE	13
1.3.1 Beschichtete Oberflächen – Merkmale bzw. Fehler	13
1.3.2 Anodisierte (eloxierte) Oberflächen – Merkmale bzw. Fehler	14
1.3.3 Aussehen der Gehrung und Stellung der Profile zueinander	14
1.3.4 Abweichungen Profile/Paneele/Verkleidungsbleche	14
1.3.5 Filiform Korrosion – Korrosion an unbeschichteten Profil-Bearbeitungen	15
1.4 BESCHICHTETE HOLZBEREICHEN	16
1.4.1 Holzoberflächen – Merkmale und Fehler	16
1.4.2 Einfluss von „Sonderoberflächen“ (gebürstet, Alt- bzw. Antikholz, Astoberflächen, etc. ) auf die zulässigen Merkmale und Fehler von Holzoberflächen.	18
1.4.3 Farbe	18
1.4.4 Ausbesserungen durch den Fachmann	18
<b>QUALITÄTSBEURTEILUNG VON ISOLIERGLAS</b>	<b>19</b>
1.5 GLASBEREICHEN	19
1.5.1 Merkmale Glas	20
1.5.2 Randverbund	21
1.5.3 Doppelscheibeneffekt	21
1.5.4 Eigenfarbe	22
1.5.5 Isolierglas mit innenliegenden Sprossen	22
1.5.6 Benetzbarkeit	22
1.5.7 Optische Erscheinungen (Anisotropien) bei ESG (Einscheibensicherheitsglas) und TVG (Teilvorgespanntes Glas)	22
1.6 SPROSSENKLIRREN	22

1.7	THERMISCHER SPANNUNGSBRUCH	23
1.7.1	Ursachen für problematische Temperaturdifferenzen	23
1.7.2	Faktoren die die Wahrscheinlichkeit von thermischen Spannungsbrüchen erhöhen	23
1.7.3	Typisches Erscheinungsbild:	23
1.7.4	Weitere Erscheinungsbilder	24
1.7.5	Ursachen für die Entstehung von thermischen Glasbrüchen bei vorgespannten Gläsern (ESG)	25
1.8	STÜCKELUNG ABSTANDSHALTER AUSSERHALB DER ECKBEREICHE	25
<b>ANBAU VON SONNENSCHUTZ- UND INSEKTENSCHUTZELEMENTEN AM FENSTER</b>		<b>26</b>
1.9	LUFTDICHTHEIT	26
1.10	LEISTUNGSGRENZEN VON INSEKTENSCHUTZ	26
1.11	EIGENGERÄUSCHE	26
1.12	ANSCHLUSS FENSTER, SONNENSCHUTZ UND FASSADE	26
<b>LEISTUNGSEIGENSCHAFTEN VON BAUELEMENTEN IM EINGEBAUTEN ZUSTAND</b>		<b>27</b>
1.13	LUFTDURCHLÄSSIGKEIT VON FENSTERN	27
1.14	BLOWER DOOR TEST	27
1.15	THERMOGRAFIE	28
1.16	MESSUNG DER SCHALLDÄMMUNG	29
1.16.1	Messung der Schalldämmung vor Ort am Bau:	29
1.17	KONDENSWASSERBILDUNG AN FENSTERN UND TÜREN	30
1.17.1	Ursache der Kondenswasserbildung	30
1.17.2	Mikroklima „Haus“	30
1.17.3	Behaglichkeit	30
1.17.4	Bestimmungen hinsichtlich Kondensationsschutz	30
1.17.5	Wohnraum-Nutzungsverhalten	31
1.17.6	Temperatur-Schwankungen:	31
1.17.7	Luftbewegung:	31
1.17.8	Hygienische Mindestluftwechselrate:	31
1.17.9	Bauelemente	31
1.17.10	Kritische Kondensations-Stellen	31
1.17.11	Lüftungsarten – Lösungen	32
<b>KRITERIEN FÜR DIE MONTAGE</b>		<b>33</b>
1.18	BEFESTIGUNG	33
1.19	BAUANSCHLUSSFUGE	33
1.20	BODENEINSTANDSPROFILE, ANFORDERUNG AN MATERIALIEN BZW. ERFORDERLICHER HOLZSCHUTZ BEI HOLZWERKSTOFFEN	34
1.21	HINWEISE FÜR DIE BAUPHASE	34

## INHALT

1.22	VISUELLE BEURTEILUNG DER FERTIG GESTELLTEN INNEREN BAUANSCHLUSSFUGE	35
1.23	FEUCHTEPROBLEME AM FENSTER DURCH PUTZ- BZW. ESTRICHARBEITEN	35
<b>DEFINITIONEN VON GÜTEZEICHEN UND ZERTIFIZIERUNGEN</b>		<b>36</b>
1.24	QUALITÄTSMANAGEMENT SYSTEM - ENISO 9001:2000	36
1.25	PRODUKTQUALITÄT UND QUALITÄTSSICHERUNG	36
1.25.1	CE Kennzeichnung (Europa)	36
1.25.2	AUSTRIA Gütezeichen (Österreich)	36
1.25.3	RAL Gütezeichen (Deutschland)	36
<b>REINIGUNG, PFLEGE UND WARTUNG</b>		<b>37</b>
1.26	OBERFLÄCHEN VON KUNSTSTOFFELEMENTEN	37
1.26.1	Verschmutzungen und Umwelteinflüsse	37
1.26.2	Dekoroberflächen	37
1.27	OBERFLÄCHE VON HOLZELEMENTEN MIT DICKSCHICHTLASUR	38
1.27.1	Pflege der Dickschichtlasur	38
1.28	ALUMINIUMELEMENTE UND ALUMINIUMVORSATZSCHALEN	38
1.28.1	Reinigungsintervalle und Reinigungsmittel	38
1.28.2	Konservierung	38
1.28.3	Langzeitverhalten der Pulveroberflächen	38
1.29	BESCHLÄGE	40
1.30	DICHTUNGEN	40
1.31	ISOLIERGLAS	40
1.32	BAUANSCHLUSSFUGE	40
<b>TAUWASSER- UND SCHIMMELBILDUNG</b>		<b>41</b>
<b>PLANUNGSHINWEISE</b>		<b>42</b>
<b>MERKBLÄTTER</b>		<b>43</b>

# VISUELLE BEURTEILUNG VON RAHMENMATERIALIEN

## 1.1 KUNSTSTOFFPROFILE

Die Prüfung des allgemeinen Erscheinungsbildes auf optische Mängel erfolgt im Abstand von drei Metern. Die Außenbauteile sollten bei diffusem Tageslicht, die Innenbauteile bei angemessenem Licht für die Nutzung des jeweiligen Raumes in einem Winkel von 90° zur Oberfläche geprüft werden.

### 1.1.1 Oberflächenbeschaffenheit

Die Farbe der Profile soll an allen nach dem Einbau sichtbaren Flächen gleich und einheitlich sein. Die Oberflächen sollen glatt und frei von Lunkern und nicht entfernbaren Verschmutzungen, die Kanten gratfrei und eben sein. Durch den Extrusionsvorgang bedingte Riefen und Mattstellen sind zulässig – solange der visuelle Eindruck bei der Betrachtung unter den oben stehenden Voraussetzungen nicht gestört wird. Quelle: ÖNORM EN 12608; 2003 09 01

### 1.1.2 Glanzgrad

Für die Beurteilung des Glanzes einer ausgedehnten Oberfläche ist kein geeigneter Maßstab vorhanden. Die Messung des Glanzes mit Messgeräten erfolgt punktuell. Eine Beurteilung einer ausgedehnten Oberfläche kann nur mit statistischen Mitteln erfolgen. Besser geeignet ist die Beurteilung mit dem freien Auge.

Durch den Herstellungsprozess ist ein unterschiedlicher Glanz im Verlauf der Oberfläche annähernd unvermeidlich. Die Unterschiede dürfen jedoch bei der Betrachtung nach der oben genannten Methode nicht störend wirken. Unterschiede im Glanz verändern das Verhalten des Profils bei der Alterung nicht, daher verlieren sich diese Unterschiede nach dem Einbau des Fensters relativ rasch.

### 1.1.3 Verschmutzung

Verschmutzungen können vom Produktionsprozess, vom Einbau und von diversen Umwelteinflüssen nach dem Einbau verursacht werden. Bei der Grundreinigung nach dem Abschluss des Einbaus müssen alle Produktionsrückstände mit üblichen Reinigungsmitteln entfernbar sein. Die Fensterhersteller bieten dazu entsprechende Reinigungsmittel an. Die Schutzfolien an den Kunststoffprofilen dienen ausschließlich dem Schutz der Profile beim Transport und beim Einbau. Sie dürfen nicht über längere Zeiträume am Fenster verbleiben und sind sofort nach der Montage zu entfernen. Die Folien sind ebenfalls zu entfernen, sobald das nicht eingebaute Element intensiver Sonnenbestrahlung ausgesetzt ist.

### 1.1.4 Dekoroberflächen

Kunststoffprofile werden oft mit Dekorfolien kaschiert um Farben und Strukturen anzubringen. Die Folien müssen falten- und blasenfrei an allen, im geschlossenen, eingebauten Zustand des Fensters sichtbaren Flächen anliegen. Die Ränder dürfen sich in dem im geschlossenen Zustand nicht sichtbaren Bereich nur soweit vom Profil abheben, dass dadurch die Verschmutzung nicht gefördert oder die Reinigung behindert wird.

Die Folie darf keine Ablösung von einzelnen Schichten (Blasenbildung innerhalb der Folie) aufweisen. In den Gehrungen ist auch bei Fensterprofilen mit Dekor das Grundmaterial des Kunststoffprofils sichtbar. Diese Fuge wird von den meisten Herstellern mit einer passenden Farbe lackiert.

### **1.1.5 Farbe**

---

Die Farbe von Kunststoffprofilen kann leicht differieren, diese Farbdifferenzen gleichen sich durch die natürliche Bewitterung meist wieder an. Dieser Farbunterschied kann mit einem Spektralphotometer bestimmt werden. Zu den zulässigen Abweichungen siehe RAL GZ 716/1. Der visuelle Farbvergleich erfolgt nach DIN ISO 105 A03, die Abweichung darf dabei nicht mehr als eine Stufe des Graumaßstabes betragen.

### **1.1.6 Aussehen der Gehrung und Stellung der Profile zueinander**

---

PVC-Profile werden in den Ecken durch Verschweißen verbunden. Die nachbearbeitete Naht darf keine Löcher oder Einschlüsse aufweisen. Die Farbe soll jener der Profile weitgehend entsprechen. An der Schweißstelle werden kleinste Unterschiede in der Profilgeometrie sichtbar. Die Lagetoleranz der sichtbaren Ansichtsflächen der Profile darf bei einer Profiltiefe bis 80 mm max. 0,6 mm, bei Profiltiefen größer 80 mm max. 1 mm betragen.

Quelle: ÖNORM EN 12608; Maße und zulässige Abweichungen; 2003 09 01

### **1.1.7 Ausbesserungen durch den Fachmann**

---

Leichte Oberflächenbeschädigungen, Verformungen und Mattstellen können vom Fachmann durch den Einsatz entsprechender Werkzeuge und Reinigungsmittel beseitigt werden. Durch die fachmännische Reparatur wird die Haltbarkeit der Profile nicht beeinträchtigt. Für die Beurteilung der Reparatur gelten die oben angeführten Kriterien.

### **Quellen:**

---

ÖNORM EN 12608: 2003 09 01 - Profile aus weichmacherfreiem Polyvinylchlorid (PVC-U) zur Herstellung von Fenstern und Türen - Klassifizierung, Anforderungen und Prüfverfahren.

ÖNORM EN 513: 1999 10 01 - Profile aus weichmacherfreiem Polyvinylchlorid (PVC-U) zur Herstellung von Fenstern und Türen – Bestimmung der Wetterechtheit und Wetterbeständigkeit durch künstliche Bewitterung.

RAL GZ 716/1: 2008-03 Kunststoff-Fensterprofilsysteme – Gütesicherung – Abschnitt I: Kunststoff-Fensterprofile.

DIN EN 20105-A03: 1994-19 Textilien – Farbechtheitsprüfungen – Teil A03: Graumaßstab zur Bewertung des Anblutens.



## 1.2 VISUELLE BEURTEILUNG DER OBERFLÄCHEN VON FENSTERN, FENSTERTÜREN UND HAUSTÜREN AUS KUNSTSTOFF

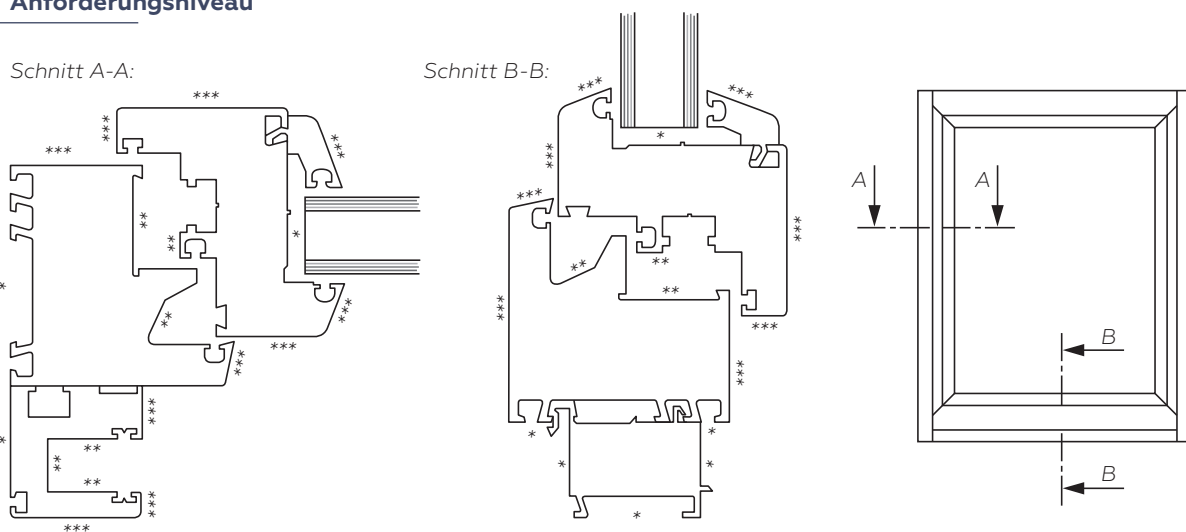
### 1.2.1 Geltungsbereich

Diese Beurteilungskriterien gelten für die visuelle Beurteilung der Oberflächen von Fenstern, Fenstertüren, Fensterelementen und Haustüren aus Kunststoff im einbaufertigen oder eingebauten Zustand sowie für objektbezogene Nachlieferungen und Mehrleistungen. Die Beurteilungskriterien gelten sowohl für unbeschichtete als auch für organisch beschichtete (lackierte) oder folienbeschichtete Oberflächen. Eine Beurteilung der Oberfläche im Anlieferzustand (z.B. vom Systemhaus oder Beschichter zum Hersteller von Bauelementen aus Kunststoff) kann gegebenenfalls abweichende und/oder ergänzende Anforderungen erforderlich machen. Merkmale an eingebauten Fenstern, Fenstertüren, Fensterelementen und Haustüren, die durch nachfolgende Gewerke oder durch unterlassene unsachgemäße Wartung, Pflege, Inspektion oder Reinigung auch während des Gewährleistungszeitraumes verursacht wurden, sind in diesen Beurteilungskriterien nicht erfasst.

### 1.2.2 Kunststoffprofile

Bei der Prüfung des allgemeinen Erscheinungsbildes auf optische Mängel ist die visuelle Draufsicht auf die Sichtflächen maßgebend. Die Außenbauteile sind bei diffusem Tageslicht, die Innenbauteile bei normalem (diffusem) Licht für die Nutzung des jeweiligen Raumes in einem Winkel von  $90^\circ (\pm 30^\circ)$  zur Oberfläche zu prüfen. Die visuelle Prüfung (senkrechte Draufsicht auf die Sichtflächen) auf Merkmale wird in der Regel bei Außenbauteilen im Abstand von fünf Metern, bei Innenbauteilen im Abstand von drei Metern vorgenommen und ist nach fachgerechter Beseitigung von Gebrauchsspuren (Verwitterungserscheinungen, Schmutzablagerungen und reinigungsbedingten Erscheinungen) vorzunehmen. Im Schiedsfall ist die senkrechte Betrachtung maßgebend.

### 1.2.3 Anforderungsniveau

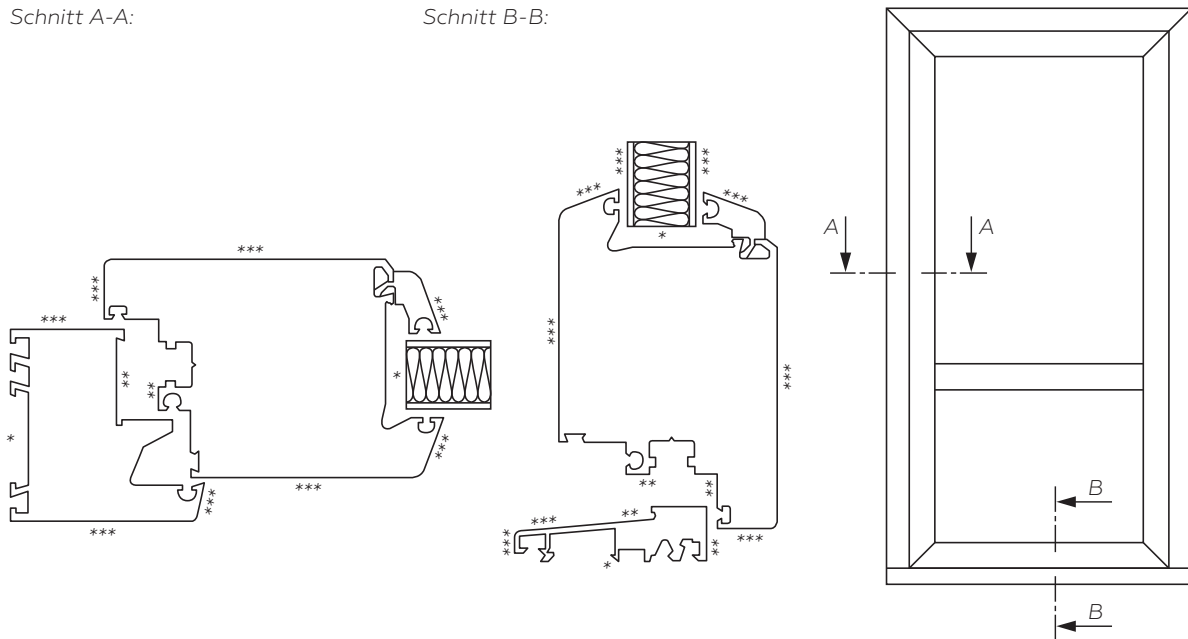


- \*\*\* Flächen mit hoher Anforderung (Nach dem geplanten Einbau bei geschlossenem Fenster/Türe sichtbar.)
- \*\* Flächen mit üblicher Anforderung (Nach dem geplanten Einbau bei geöffnetem Fenster/Türe sichtbar.)
- \* Flächen mit geringer oder keiner Anforderung (Nach dem geplanten Einbau nicht sichtbar.)

## VISUELLE BEURTEILUNG VON RAHMENMATERIALIEN

Schnitt A-A:

Schnitt B-B:



\*\*\* Flächen mit hoher Anforderung (Nach dem geplanten Einbau bei geschlossenem Fenster/Türe sichtbar.)

\*\* Flächen mit üblicher Anforderung (Nach dem geplanten Einbau bei geöffnetem Fenster/Türe sichtbar.)

\* Flächen mit geringer oder keiner Anforderung (Nach dem geplanten Einbau nicht sichtbar.)

### 1.2.4 Beurteilungskriterien

Beurteilungskriterien, Merkmale und Niveau		Mindestanforderungen		
		Kunststoffoberflächen	Beschichtet mit Lack	Beschichtet mit Folie
<b>Krater (bei Lackbeschichtung), Blasen, Lunker</b>	***	Merkmal ist bedingt zugelassen. Wenn nicht auffällig wirkend. Betrachtungsabstand gem. Punkt 1.2.2	Merkmal ist bedingt zugelassen. $\varnothing < 0,5$ mm: zugelassen $\varnothing \geq 0,5$ mm: max. 10 Stück pro m bzw. m <sup>2</sup>	Merkmal ist bedingt zugelassen. $\varnothing < 0,5$ mm: zugelassen $\varnothing \geq 0,5$ mm: max. 10 Stück pro m bzw. m <sup>2</sup>
	** *	Merkmal ist zugelassen.	Merkmal ist zugelassen.	Merkmal ist zugelassen.
<b>Einschlüsse (z.B. Fasern)</b>	***	Merkmal ist bedingt zugelassen. Wenn nicht auffällig wirkend. Betrachtungsabstand gem. Punkt 1.2.2	Merkmal ist bedingt zugelassen. $\varnothing < 0,5$ mm: zugelassen $\varnothing \geq 0,5$ mm: max. 5 Stück pro m bzw. m <sup>2</sup>	Merkmal entfällt bzw. trifft nicht zu.
	**	Merkmal ist zugelassen.	Merkmal ist bedingt zugelassen. $\varnothing < 0,5$ mm: zugelassen $\varnothing \geq 0,5$ mm: max. 10 Stück pro m bzw. m <sup>2</sup>	Merkmal entfällt bzw. trifft nicht zu.
	*	Merkmal ist zugelassen.	Merkmal ist zugelassen.	Merkmal entfällt bzw. trifft nicht zu.

### 1.2.4 Beurteilungskriterien

Beurteilungskriterien, Merkmale und Niveau		Mindestanforderungen		
		Kunststoffoberflächen	Beschichtet mit Lack	Beschichtet mit Folie
Abplatzungen, Ablösungen	*** ** *	Merkmal entfällt bzw. trifft nicht zu.	Merkmal ist nicht zugelassen.	Merkmal ist nicht zugelassen.
	***	Merkmal entfällt bzw. trifft nicht zu.	Merkmal ist nicht zugelassen.	Merkmal entfällt bzw. trifft nicht zu.
Farbläufer	**	Merkmal entfällt bzw. trifft nicht zu.	Merkmal ist bedingt zugelassen. Wenn nicht auffällig wirkend. Betrachtungsabstand gem. Punkt 1.2.2	Merkmal entfällt bzw. trifft nicht zu.
	*	Merkmal entfällt bzw. trifft nicht zu.	Merkmal ist zugelassen.	Merkmal entfällt bzw. trifft nicht zu.
	***	Merkmal entfällt bzw. trifft nicht zu.	Merkmal ist bedingt zugelassen. Grob strukturiert, wenn Schichtdicke > 50 µm aus konstruktiven oder auftragsbedingten Vorgaben. Fein strukturiert zugelassen	Merkmal entfällt bzw. trifft nicht zu.
Orangenhaut	** *	Merkmal entfällt bzw. trifft nicht zu.	Merkmal ist zugelassen.	Merkmal entfällt bzw. trifft nicht zu.
	***	Merkmal ist bedingt zugelassen. Wenn nicht auffällig wirkend. Betrachtungsabstand gem. Punkt 1.2.2	Merkmal ist bedingt zugelassen. Wenn nicht auffällig wirkend. Betrachtungsabstand gem. Punkt 1.2.2	Merkmal ist bedingt zugelassen. Wenn nicht auffällig wirkend. Betrachtungsabstand gem. Punkt 1.2.2 Zugelassen bei geformten / gebogenen Teilen
Glanzunterschiede <sup>1)</sup>	** *	Merkmal ist zugelassen.	Merkmal ist zugelassen.	Merkmal ist zugelassen.
	***	Merkmal ist bedingt zugelassen. Wenn nicht auffällig wirkend. Betrachtungsabstand gem. Punkt 1.2.2	Merkmal ist bedingt zugelassen. Wenn nicht auffällig wirkend. Betrachtungsabstand gem. Punkt 1.2.2	Merkmal ist bedingt zugelassen. Wenn nicht auffällig wirkend. Betrachtungsabstand gem. Punkt 1.2.2
Farbabweichungen in der Fläche <sup>1)</sup>	** *	Merkmal ist zugelassen.	Merkmal ist zugelassen.	Merkmal ist zugelassen.
	***	Merkmal ist bedingt zugelassen. Wenn nicht auffällig wirkend. Betrachtungsabstand gem. Punkt 1.2.2	Merkmal ist bedingt zugelassen. Wenn nicht auffällig wirkend. Betrachtungsabstand gem. Punkt 1.2.2	Merkmal ist bedingt zugelassen. Wenn nicht auffällig wirkend. Betrachtungsabstand gem. Punkt 1.2.2
Farbabweichungen bei bearbeiteten Stellen. Z.B.: Schweißnähte	***	Merkmal ist zugelassen. (Fertigungsbedingt)	Merkmal ist zugelassen. (Fertigungsbedingt)	Merkmal ist zugelassen. (Fertigungsbedingt)
	** *	Merkmal ist zugelassen.	Merkmal ist zugelassen.	Merkmal ist zugelassen.

<sup>1)</sup> Bei Austausch oder Reparatur von Elementen oder Element-Teilen sind Glanz- und Farbunterschiede zu bereits gelieferten oder bestehenden Elementen aufgrund von witterungsbedingten Einflüssen zu erwarten.

Fortsetzung >

Beurteilungskriterien, Merkmale und Niveau		Mindestanforderungen		
		Kunststoffoberflächen	Beschichtet mit Lack	Beschichtet mit Folie
<b>Halbzeug bedingte Unebenheiten</b>	***	Merkmal ist bedingt zugelassen. Wenn nicht auffällig wirkend. Betrachtungsabstand gem. Punkt 1.2.2	Merkmal ist bedingt zugelassen. Wenn nicht auffällig wirkend. Betrachtungsabstand gem. Punkt 1.2.2	Merkmal ist bedingt zugelassen. Wenn nicht auffällig wirkend. Betrachtungsabstand gem. Punkt 1.2.2
	** *	Merkmal ist zugelassen.	Merkmal ist zugelassen.	Merkmal ist zugelassen.
<b>Fertigungs- und nutzungsbedingte Erscheinungen. Z.B.: Unebenheiten beim Biegen, mechanische Verbindungen, Schleifriefen, Dellen, Beulen, Kratzer.</b>	***	Merkmal ist bedingt zugelassen. Wenn nicht auffällig wirkend. Betrachtungsabstand gem. Punkt 1.2.2	Merkmal ist bedingt zugelassen. Wenn nicht auffällig wirkend. Betrachtungsabstand gem. Punkt 1.2.2	Merkmal ist bedingt zugelassen. Wenn nicht auffällig wirkend. Betrachtungsabstand gem. Punkt 1.2.2
	** *	Merkmal ist zugelassen.	Merkmal ist zugelassen.	Merkmal ist zugelassen.

<sup>1)</sup> Bei Austausch oder Reparatur von Elementen oder Element-Teilen sind Glanz- und Farbunterschiede zu bereits gelieferten oder bestehenden Elementen aufgrund von witterungsbedingten Einflüssen zu erwarten.

\*\*\*Flächen mit hoher Anforderung (Nach dem geplanten Einbau bei geschlossenem Fenster/Türe sichtbar.)

\*\* Flächen mit üblicher Anforderung (Nach dem geplanten Einbau bei geöffnetem Fenster/Türe sichtbar.)

\* Flächen mit geringer oder keiner Anforderung (Nach dem geplanten Einbau nicht sichtbar.)

**Quellen:**

VFF Merkblatt; KU.01 – August 2016

RAL GZ716/1: 2013-04 Kunststoff-Fensterprofilsysteme – Gütesicherung – Abschnitt I: Kunststoff-Fensterprofile.

RAL GZ695: 2016-07 Güte und Prüfbestimmungen für Fenster, Haustüren, Fassaden und Wintergärten.

### 1.3 ALUMINIUMPROFILE

Die Beurteilung des dekorativen Aussehens hinsichtlich Einheitlichkeit von Farbe, Glanz und Struktur hat bei diffusem Tageslicht an der Außenseite in einem Abstand von > 3 m, für Innenbauteile in einem Abstand von > 2 m zu erfolgen.

Für die Beurteilung der Einheitlichkeit der Fassade sind größere Betrachtungsabstände empfehlenswert.

#### 1.3.1 Beschichtete Oberflächen - Merkmale bzw. Fehler

<b>Krater, Blasen</b>	sind auf Sichtseiten der Profile bedingt zugelassen: $\varnothing < 0,5\text{mm}$ , 10 Stk. pro m bzw. $\text{m}^2$
<b>Einschlüsse</b>	sind auf der Sichtseite der Profile bedingt zugelassen: $\varnothing < 0,5\text{mm}$ , 5 Stk. pro m bzw. $\text{m}^2$
<b>Abplatzungen</b>	sind auf der Sichtseite der Profile nicht zugelassen
<b>Farbabläufer</b>	sind auf der Sichtseite der Profile nicht zugelassen
<b>Orangenhaut</b>	auf der Sichtseite der Profile fein strukturiert zugelassen, grob strukturiert auch zulässig, wenn Schichtstärke > $120\mu\text{m}$ konstruktiv oder auftragsbedingt vorgegeben ist
<b>Glanzunterschied</b>	auf der Sichtseite der Profile zugelassen, wenn sie innerhalb der folgenden Toleranzen liegen: Messtechnische Bewertung industrieller Beschichtung mittels Reflexionsmessung nach DIN 67530 (ISO2813) ( $60^\circ$ Messgeometrie) mit folgenden Toleranzen: – glänzende Oberfläche 71 bis 100E (+/- 10E) – seidenglänzende Oberfläche 31 bis 70E (+/- 10E) – matte Oberfläche 0 bis 30E (+/- 10E)
<b>Farbabweichungen</b>	auf der Sichtseite der Profile zugelassen, wenn sie nicht auffällig wirken und wenn gemäß den Betrachtungs-Richtlinien gehandelt wird. Bei Metallic-Farbtönen ist mit größeren Farbabweichungen zu rechnen, diese sind herstellungsbedingt nicht vermeidbar und stellen keinen Mangel dar.
<b>Schleifriefen, Dellen, Schweißnähte</b>	auf der Sichtseite der Profile zugelassen, außer Feinschleifen ist vereinbart.
<b>Fertigungsbedingte mechanische Schäden (z.B. Dellen, Beulen, Kratzer)</b>	auf der Sichtseite der Profile zugelassen, wenn nicht auffällig wirkend und wenn die Betrachtungsrichtlinien eingehalten werden.

#### Quellen:

ÖNORM EN 12206-1:2004 09 01 – Beschichtungsstoffe – Beschichtungen auf Aluminium und Aluminiumlegierungen für Bauzwecke – Teil 1: Beschichtungen aus Beschichtungspulvern.

**1.3.2 Anodisierte (eloxierte) Oberflächen - Merkmale bzw. Fehler**

<b>Silizium-Ausscheidungen</b>	auf den Sichtseiten der Profile nicht zugelassen
<b>Stegabzeichnungen</b>	auf den Sichtseiten der Profile bedingt zugelassen, wenn Beizbehandlung E0/E6 gemäß ÖNORM C2531 (DIN 17611) vorliegt
<b>Vorkorrosion</b>	auf den Sichtseiten der Profile bedingt zugelassen, wenn Beizbehandlung E0/E6 gemäß ÖNORM C2531 (DIN 17611) vorliegt
<b>Glanzunterschiede</b>	auf den Sichtseiten der Profile zugelassen, wenn sie innerhalb folgender Toleranzen liegen: bei Reflexionsmessung gemäß DIN 67530 (85° Messgeometrie) gelten normalerweise Unterschiede von 20 Einheiten in den zusammengebauten Teilen. Dabei können Profile oder Bleche untereinander verglichen werden, die naturfarben oder im Ein- bzw. Zweistufenverfahren eloxiert wurden
<b>Farbabweichungen</b>	auf den Sichtseiten der Profile zugelassen, wenn nicht auffällig wirkend und die Betrachtungsrichtlinien eingehalten werden
<b>Schleifriefen, Dellen Schweißnähte</b>	auf den Sichtseiten der Profile zugelassen, außer Feinschleifen ist ausdrücklich vereinbart, oder wenn nicht auffällig wirkend bei Beizbehandlung E0/E6 gemäß ÖNORM C2531 (DIN 17611)
<b>Fertigungsbedingte mechanische Schäden (z.B. Dellen, Beulen, Kratzer)</b>	auf der Sichtseite der Profile zugelassen, wenn nicht auffällig wirkend und wenn die Betrachtungsrichtlinien eingehalten werden.

**1.3.3 Aussehen der Gehrung und Stellung der Profile zueinander**

Die Beurteilung erfolgt beim eingebauten und geschlossenen Element.

**Stumpf gestoßen ohne mechanische Verbindung**

Die Gehrungen von Aluvorsatzschalen, die auf Kunststoffelemente aufgesetzt sind, müssen bei stumpf gestoßenen Verbindungen die Wärmeausdehnung des Kunststoffes aufnehmen können. Daher ist die temperaturabhängige Spaltbildung konstruktiv vorgesehen und zulässig.

**Stumpf gestoßen mit mechanischer Verbindung**

An den Profilstößen darf der verbleibende Spalt 0,2 mm und beim Versatz 0,3 mm nicht überschreiten.

**Verschweißte Verbindungen**

Die nachbearbeitete Naht darf keine Löcher oder Einschlüsse aufweisen. An der Schweißstelle werden fertigungsbedingt kleine Unterschiede in der Profilgeometrie sichtbar.

**1.3.4 Abweichungen Profile/Paneele/Verkleidungsbleche**

Aufgrund unterschiedlicher Materialien und Verarbeitungsmethoden können Abweichungen in Farbe, Glanzgrad, Struktur etc. auch beim gleichen Ausgangsfarbtönen auftreten.

Solche Abweichungen sind zulässig – es wird die Vereinbarung von Grenzmustern empfohlen.

### **1.3.5 Filiform Korrosion – Korrosion an unbeschichteten Profil-Bearbeitungen**

Diese Korrosion (Ausblühungen) tritt an bearbeitungsbedingten blanken Stellen (Bohrungen, Schnitte, Fräsungen etc.) auf, diese sind materialbedingt und nicht vermeidbar. Allerdings kann durch eine zweimalige Reinigung pro Jahr und anschließender Konservierung diese chemische Reaktion verzögert werden. Besonders gefährdet sind Bereiche mit hoher Salzkonzentration bzw. Luftfeuchtigkeit (Streusalz, Meeresnähe etc.).

#### **Quellen:**

ÖNORM EN 12020-2: 2017 09 - Aluminium und Aluminiumlegierungen - Stranggepresste Präzisionsprofile aus Legierungen EN AW-6060 und EN AW-6063 - Teil 2: Grenzabmaße und Formtoleranzen.  
ÖNORM C 2531:2015 08 - Anodisch oxidierte Erzeugnisse aus Aluminium und Aluminiumlegierungen - Technische Lieferbedingungen

**1.4 BESCHICHTETE HOLZOBERFLÄCHEN**

Die Prüfung des allgemeinen Erscheinungsbildes auf optische Mängel erfolgt generell im Abstand von drei Metern, spezielle Beurteilungsabstände siehe folgende Tabelle. Die Außenbauteile sollten bei diffusem Tageslicht, die Innenbauteile bei angemessenem Licht für die Nutzung des jeweiligen Raumes in einem Winkel von 90° zur Oberfläche geprüft werden. Für die Beurteilung wird unterschieden zwischen Ansichtsfläche (innen und außen), Überschlagskante am Flügel bzw. Blendrahmen, Falzbereich und Einbaubereich Blendrahmen.

**1.4.1 Holzoberflächen - Merkmale und Fehler**

Benennung	Ansichtsfläche (Innen und Außen)	Überschlagskante Flügel und Blendrahmen	Falzbereich	Einbaubereich Blendrahmen
<b>Schleifspuren</b>	in Längs- und Diagonalrichtung nicht auffällig, (Beurteilung aus 1 m Entfernung) zulässig	zulässig	zulässig	zulässig
<b>Längsrisse</b>	dürfen sich nach der Beschichtung nicht abzeichnen, grundsätzlich sind alle Risse vor der Beschichtung auszubessern	dürfen sich nach der Beschichtung nicht abzeichnen, grundsätzlich sind alle Risse vor der Beschichtung auszubessern	bis zur max. Breite von 0,5 mm und einer max. Länge von 100 mm zulässig, max. 1 Stk. pro m Seitenlänge	bis zur max. Breite von 0,5 mm und einer max. Länge von 100 mm zulässig, max. 3 Stk. pro m Seitenlänge
<b>Querrisse</b>	nicht zulässig	nicht zulässig	nicht zulässig	nicht zulässig
<b>Aussplitterungen (Ausrisse)</b>	nicht zulässig	nicht zulässig, müssen ausgebessert sein und mit Beschichtung überdeckt werden	Kantenausrisse < 3 mm, mit einer max. Länge von 10 mm, max. 3 Stk. pro m Seitenlänge sind zulässig	Kantenausrisse < 10 mm, mit einer max. Länge von 30 mm, 3 Stk. pro m Seitenlänge sind zulässig, Kombinationen ausgenommen
<b>Hobelschläge</b>	nicht zulässig (Ausnahme: Zubehör wie Abdeckleisten, Sprossen,..)	< 2mm zulässig, Anzahl 3 Stk. pro lfm Flügelprofil	zulässig	zulässig
<b>Holzfasern</b>	müssen vollständig durch die Beschichtung abgedeckt sein	müssen vollständig durch die Beschichtung abgedeckt sein	müssen vollständig durch die Beschichtung abgedeckt sein	müssen vollständig durch die Beschichtung abgedeckt sein
<b>Leimreste</b>	nicht zulässig, an Leimfugen (Rahmenverbindung) 3 Stk. á 3mm erlaubt	nicht zulässig, an Leimfugen (Rahmenverbindung) 3 Stk. á 3mm erlaubt	zulässig bis zu einer Fläche von ca. 0,5 cm²	zulässig
<b>Hirnholz</b>	wird mit einer Hirnholzversiegelung versehen, wodurch die Poren nach der Beschichtung geschlossen und gegen die direkte Bewitterung geschützt sind	muss mit einer Hirnholzversiegelung versehen worden sein, und somit sind die Poren nach der Beschichtung geschlossen	offene Poren zulässig (sind nicht der direkten Bewitterung ausgesetzt)	zulässig (diese müssen allerdings überlackiert worden sein)
<b>V-Fugen</b>	müssen vollständig geschlossen sein	müssen vollständig geschlossen sein	müssen vollständig geschlossen sein	müssen vollständig geschlossen sein
<b>Druckstellen</b>	< 2mm Ø, max. 3 Stk. pro m Seitenlänge sind zulässig	< 2mm Ø, bei geschlossenem Flügel nicht sichtbar, max. 3 Stk. pro m Seitenlänge sind zulässig	< 1cm², max. 3 Stk. pro lfm zulässig	zulässig



### 1.4.1 Holzoberflächen - Merkmale und Fehler

Benennung	Ansichtsfläche (Innen und Außen)	Überschlagskante Flügel und Blendrahmen	Falzbereich	Einbaubereich Blendrahmen
<b>Rauhigkeit</b>	leichte Rauhigkeit zulässig, nicht fasrig, Gesamtfläche nicht größer als 7cm <sup>2</sup> (Spritzstaub)	leichte Rauhigkeit zulässig, aber die Oberfläche darf nicht fasrig sein, so dass beim Reinigen ein Riss oder eine Beschädigung entstehen könnte	leichte Rauhigkeit zulässig, aber die Oberfläche darf nicht fasrig sein, so dass beim Reinigen ein Riss oder eine Beschädigung entstehen könnte	zulässig
<b>Jahrringverlauf</b>	durch das hygroskopische Verhalten des Holzes sind sich reliefartig abzeichnende Jahrringverläufe nicht zu vermeiden und zulässig	durch das hygroskopische Verhalten des Holzes sind sich reliefartig abzeichnende Jahrringverläufe nicht zu vermeiden und zulässig	durch das hygroskopische Verhalten des Holzes sind sich reliefartig abzeichnende Jahrringverläufe nicht zu vermeiden und zulässig	durch das hygroskopische Verhalten des Holzes sind sich reliefartig abzeichnende Jahrringverläufe nicht zu vermeiden und zulässig
<b>Grundierungsflecken, Rinner-Abläufe</b>	nicht zulässig	nicht zulässig	100 mm lang pro m Seitenlänge zulässig	zulässig
<b>Einschlüsse von Fremdkörpern Beurteilungsabstand 0,4 m</b>	< 0,25 cm <sup>2</sup> zulässig	< 0,5cm <sup>2</sup> zulässig	< 0,5 cm <sup>2</sup> zulässig	zulässig
<b>Verschmutzung (nicht entfernbar)</b>	nicht zulässig	nicht zulässig	3 Stk. pro lfm, < 1 cm <sup>2</sup> zulässig	zulässig
<b>Insektenfraßstellen</b>	nicht zulässig	nicht zulässig	nicht zulässig	bis 2 mm Ø zulässig, 3 Stk. pro lfm
<b>Harzaustritt</b>	geringfügig zugelassen, tropfenförmig	geringfügig zugelassen, tropfenförmig	geringfügig zugelassen, tropfenförmig	zugelassen
<b>Ausbesserung mit Minispots</b>	Zwei Spots pro Laufmeter sind je Teil zulässig. Minispots müssen zueinander einen Mindestabstand von 20 cm haben.	Zwei Spots pro Laufmeter sind je Teil zulässig. Minispots müssen zueinander einen Mindestabstand von 10 cm haben.	max. drei Minispots nebeneinander bzw. max. eine Spotreihe (3 Stk.) pro 1,5 m Seitenlänge sind zulässig	zulässig

#### Quelle:

ÖNORM B 3803 Holzschutz im Hochbau – Beschichtungen auf maßhaltigen Außenbauteilen aus Holz; Ausgabe 2016-06-01

Richtlinie zur visuellen Beurteilung einer fertig behandelten Oberfläche bei Holzfenstern und Fenstertüren; Ausgabe 2009-05

Alkalische Rückstände aus Putz, Kalk, Zement usw. beschädigen die wasserlöslichen Lasuren und das Material Holz, somit kann es zu einer irreparablen Fleckenbildung kommen.

Daher sind die Holzoberflächen während der Bauphase zu schützen.

#### Quelle:

Richtlinie zur visuellen Beurteilung einer fertig behandelten Oberfläche bei Holzfenstern und -Fenstertüren (Ausgabe 2000-09)

ÖNORM B 3803 - Holzschutz im Hochbau - Beschichtungen auf maßhaltigen Außenbauteilen aus Holz (Ausgabe 2006-05-01)

### **1.4.2 Einfluss von „Sonderoberflächen“ (gebürstet, Alt- bzw. Antikholz, Astoberflächen, etc. ) auf die zulässigen Merkmale und Fehler von Holzoberflächen.**

Die unter Punkt 1.4.1 (Holzoberflächen – Merkmale und Fehler) aufgelisteten Eigenschaften beziehen sich vorrangig auf die „Standardoberflächenausführung“ (gehobelt, geschliffen, lackiert, lasiert bzw. geölt) von Holz bzw. Holz / Aluminium Elementen.

Um bestimmte dekorative Wirkungen zu erzielen, kommen alternative Holzsortierungen bzw. Oberflächenveredelungen zur Ausführung, bei denen die o.a. Merkmale und Fehler aus gestalterischen Gründen zum Teil bewusst eingesetzt werden.

Solche Oberflächen unterliegen daher nur bedingt den zulässigen „Merkmalen und Fehlern“ von Holzoberflächen, da deren Überschreitung zum Teil bewusst in Kauf genommen wird, um den gewünschten Effekt zu erzielen (z.B. zulässige Größe und Verteilung der Äste aus der EN 942:2007 kommt bei bewusst gewünschten „Astoberflächen“ nicht zur Anwendung oder „Längsrisse im Holz“, welche bewusst nicht ausgebessert werden sollen, um einen Antikholzcharakter zu erzeugen.....)

Bedingt durch den natürlichen Werkstoff Holz kommt es zu unterschiedlich starken Ausprägungen der oben angeführten Merkmale.

### **1.4.3 Farbe**

Der Werkstoff Holz kann je nach Anteil an Holzinhaltsstoffen eine unterschiedliche Farbe aufweisen, was sich wiederum nach der Beschichtung erkennen lässt. Diese Farbunterschiede stellen keinen Mangel dar. Weiters verändert sich die Farbe nach dem Einbau durch die UV-Bestrahlung. Diese Veränderung führt zumeist zu einer Angleichung der Farbe zwischen den Profilen, sofern bei der Auslieferung leichte Unterschiede erkennbar waren.

### **1.4.4 Ausbesserungen durch den Fachmann**

Größere Oberflächenbeschädigungen sollten auf jeden Fall von einem Fachmann durch den Einsatz entsprechender Werkzeuge und Materialien beseitigt werden. Durch die fachmännische Reparatur wird die Haltbarkeit der Oberfläche nicht negativ beeinträchtigt.

# QUALITÄTSBEURTEILUNG VON ISOLIERGLAS

## 1.5 GLASOBERFLÄCHE

Isolierglas kann aufgrund der Eigenart der verwendeten Materialien, aber auch aufgrund seiner Erzeugung diverse Merkmale aufweisen. Solche Merkmale können sein: Haarkratzer, Kratzer, Blasen, Punkte, Flecken, Rückstände, Einschlüsse etc. Je nach Art der Merkmale, ihrer Häufigkeit, Größe und Position auf der Isolierglasscheibe ist zu beurteilen, ob ein Qualitätsmangel vorliegt.

Die Beurteilung erfolgt gemäß ÖNORM B 3738 Glas im Bauwesen – Isolierglas Anforderungen an die visuelle Qualität (Ausgabe 2008-07-01) entsprechend den nachfolgend beschriebenen Prüfgrundsätzen mit Hilfe der in der Tabelle 1 angegebenen Zulässigkeiten. Die Beurteilung von speziellen Verglasungen wie z.B. einbruchhemmenden Verglasungen, Alarmglas, Brandschutzglas etc. unter Zugrundelegung dieser Qualitätsrichtlinien ist nur eingeschränkt möglich. Gegebenenfalls sind zur Beurteilung solcher Gläser die Herstellerhinweise zu berücksichtigen.

Zuerst wird die Isolierglasscheibe in die Falzzone F, in die Randzone R und die Hauptzone H gemäß Bild 1 unterteilt. An jede dieser Teilflächen werden unterschiedlich hohe Anforderungen gestellt: die höchste Anforderung an die Hauptzone H, die geringste Anforderung naturgemäß an die Falzzone F. Dann wird gemäß Tabelle 1 überprüft, welche Merkmale zulässig und welche unzulässig sind.

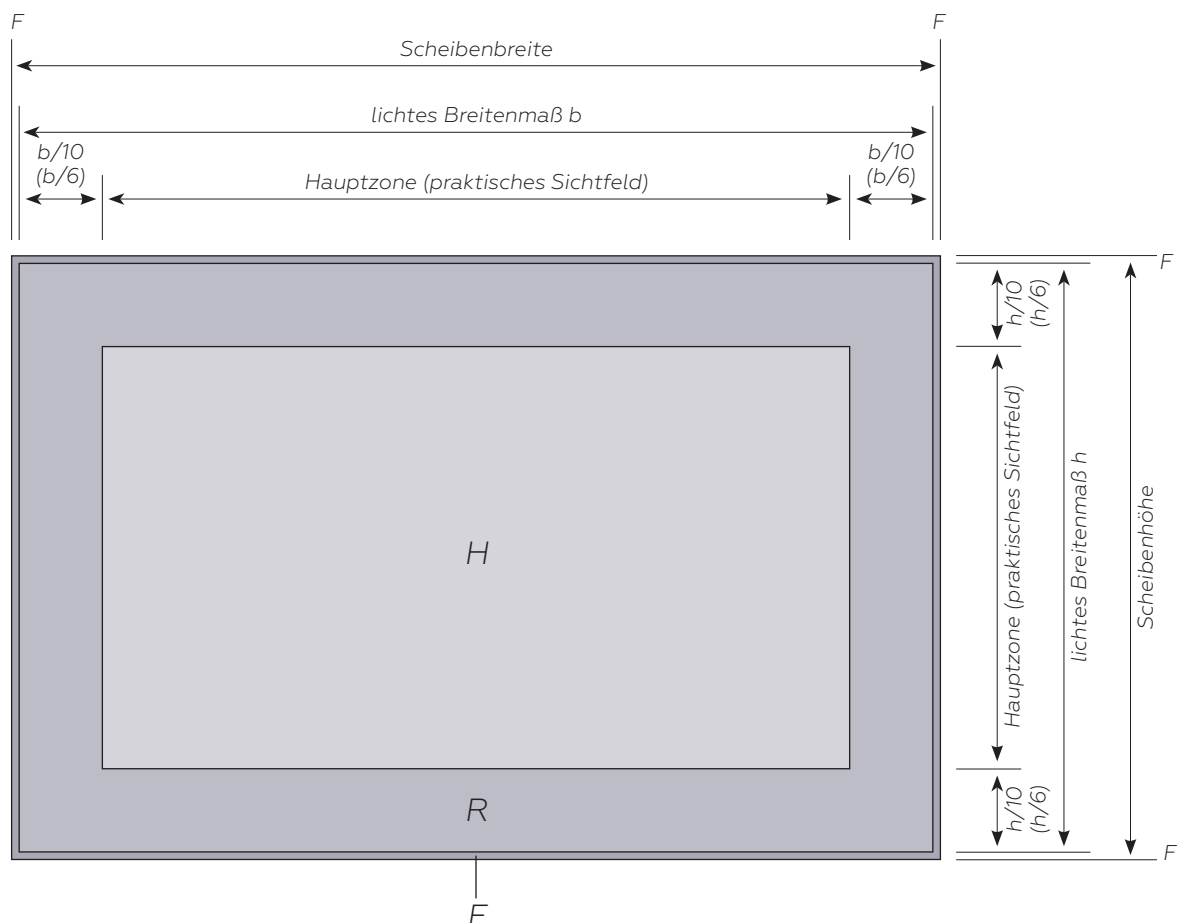


Bild 1 – Beurteilungszonen für die visuelle Prüfung von Isolierglas

- F Falzzone: 18 mm (ausgenommen vereinbarte Sonderkonstruktionen sowie Konstruktionen nach statischen Erfordernissen)
- R Randzone: bis zu einer Scheibenfläche von 5 m<sup>2</sup> ein Zehntel (10 %), bei einer Scheibenfläche über 5 m<sup>2</sup> ein Sechstel (16,66 %) der jeweiligen lichten Breiten- und Höhenmaße
- H Hauptzone: praktisches Sichtfeld der Beurteilung

1.5.1 Merkmale Glas

Generell ist bei der Prüfung auf Mängel die Durchsicht durch die Scheibe, d.h. die Betrachtung des Hintergrunds, und nicht die Aufsicht maßgebend. Dabei dürfen die Beanstandungen nicht besonders markiert sein.

Die Prüfung der Verglasungseinheiten gemäß Tabelle 1 ist in einem Abstand von etwa 1 m zur betrachteten Oberfläche aus einem Betrachtungswinkel, welcher der allgemein üblichen Raumnutzung entspricht, vorzunehmen. Geprüft wird bei diffusem Tageslicht (z.B. bei bedecktem Himmel) ohne direktes Sonnenlicht oder künstliche Beleuchtung.

Tabelle 1 – Zulässige Fehler bei Isolierglas aus Floatglas

Zone (gemäß Bild 1)	Zulässigkeit pro Isolierglaselement bei 2-Scheiben-Isolierglas		
<b>Falzzone F</b>	Außen liegende flache Randbeschädigungen bzw. Muscheln, die die Festigkeit des Glases nicht beeinträchtigen und den Randverbund nicht überschreiten.		
	Innen liegende Muscheln ohne lose Scherben, die durch die Dichtungsmasse ausgefüllt sind.		
	Punkt- und flächenförmige Rückstände und Kratzer sowie ungleichmäßiger und/oder wellenförmiger Butylauftrag, uneingeschränkt.		
<b>Randzone R</b>	<b>Einschlüsse, Blasen, Punkte, Flecken u dgl.</b>		
	<b>Scheibenfläche</b>	<b>Anzahl</b>	<b>Durchmesser/Fläche</b>
	≤ 1 m <sup>2</sup>	max. 4 Stück	Ø ≤ 3 mm
	> 1 m <sup>2</sup>	max. 1 Stück mit Ø ≤ 3 mm je umlaufendem Meter Kantenlänge	
	<b>Rückstände (punktförmig) im Scheibenzwischenraum (SZR)</b>		
	≤ 1 m <sup>2</sup>	max. 4 Stück	Ø ≤ 3 mm
	> 1 m <sup>2</sup>	max. 1 Stück mit Ø ≤ 3 mm je umlaufendem Meter Kantenlänge	
	<b>Rückstände (flächenförmig) im SZR (weißlich grau bzw. transparent)</b>		
	bis 5 m <sup>2</sup>	max. 1 Stück	≤ 3 cm <sup>2</sup>
	pro weitere 5 m <sup>2</sup>	jeweils 1 Stück	≤ 3 cm <sup>2</sup>
	<b>Kratzer</b>		
	<b>Scheibenfläche</b>	<b>Einzellänge</b>	<b>Summe aller Einzellängen</b>
	bis 5 m <sup>2</sup>	max. 30 mm	max. 90 mm
	> 5 m <sup>2</sup>	max. 30 mm	proportionale Hochrechnung
	Anmerkung: die „proportionale Hochrechnung“ bezieht sich auf die „Summe aller Einzellängen“ und nicht auf deren Größe oder Einzellänge.		
<b>Haarkratzer:</b> nicht gehäuft erlaubt			
<b>Hauptzone H</b>	<b>Einschlüsse, Blasen, Punkte, Flecken u dgl.</b>		
	<b>Scheibenfläche</b>	<b>Anzahl</b>	<b>Durchmesser/Fläche</b>
	≤ 1 m <sup>2</sup>	max. 2 Stück	Ø ≤ 2 mm
	> 1 m <sup>2</sup> ≤ 2 m <sup>2</sup>	max. 3 Stück	Ø ≤ 2 mm
	> 2 m <sup>2</sup> ≤ 5 m <sup>2</sup>	max. 5 Stück	Ø ≤ 2 mm
	> 5 m <sup>2</sup>	proportionale Hochrechnung	
	Anmerkung: die „proportionale Hochrechnung“ bezieht sich auf die „Anzahl der Einzelfehler“ für Scheibenfläche von > 2 m <sup>2</sup> bis ≤ 5 m <sup>2</sup> und nicht auf die maximale Größe.		
	<b>Kratzer</b>		
	<b>Scheibenfläche</b>	<b>Einzellänge</b>	<b>Summe aller Einzellängen</b>
	bis 5 m <sup>2</sup>	max. 15 mm	max. 45 mm
	> 5 m <sup>2</sup>	max. 15 mm	proportionale Hochrechnung
Anmerkung: die „proportionale Hochrechnung“ bezieht sich auf die „Summe aller Einzellängen“ der Fehler und nicht auf deren Größe oder Einzellänge.			
<b>Haarkratzer:</b> nicht gehäuft erlaubt			
<p><b>Die zulässige Anzahl der jeweiligen Fehler erhöht sich bei 3-Scheiben Isolierglas um 50 % und bei 4-Scheiben Isolierglas um 100 %.</b>                      Beanstandungen ≤ 0,5 mm werden nicht berücksichtigt. Vorhandene Störfelder (Hof) dürfen nicht größer als 3 mm sein.</p> <p><b>Verbund-Sicherheitsglas (VSG) und Verbundglas (VG):</b>                      1) Die Zulässigkeiten der Zonen R und H erhöhen sich in der Häufigkeit je Verbundglaseinheit um 50 %.                      2) Bei Gießharzscheiben können produktionsbedingte Welligkeiten auftreten.</p> <p><b>Einscheiben-Sicherheitsglas (ESG) und teilvorgespanntes Glas (TVG):</b>                      1) Die örtliche Verwerfung auf der Glasfläche darf 0,5 mm, bezogen auf eine Messlänge von 300 mm, nicht überschreiten.                      2) Bei ESG mit einer Nennstärke von 3 mm bis 19 mm, und bei TVG mit einer Nennstärke von 3 mm bis 12 mm, aus Floatglas darf die generelle Verwerfung, bezogen auf die Länge der Kanten oder der Diagonalen, nicht größer als 3 mm pro 1000 mm sein.                      3) Wird VSG oder VG aus vorgespannten Einheiten hergestellt, sind obige Werte der Verwerfungen mit einem Aufschlag von 50 % anzusetzen.</p>			

### 1.5.2 Randverbund

Die Dicht- oder Klebemasse des Elementes darf bei Floatglasscheiben maximal 2 mm über den Randverbund in den Scheibenzwischenraum und auf die Glasscheibe ragen. Abstandhalter haben möglichst parallel zur Glaskante zu verlaufen. Die zulässigen Abweichungen der Parallelität der/des Abstandhalter(s) zur Glaskante sowie auf weitere Abstandhalter (z.B. bei 3-Scheiben-Isolierglas) sind der Tabelle 2 zu entnehmen.

Tabelle 2 – Zulässige Abweichungen der Abstandhalter

Material des Abstandhalters	Kantenlänge ≤ 2 m	Kantenlänge > 2 m	
Aluminium und Stahl	3 mm	3 mm + 1 mm je weiteren begonnenen Meter	jedoch maximal 5 mm
Edelstahl mit Wanddicke ≥ 0,2 mm			
Edelstahl mit Wanddicke < 0,2 mm	3 mm	3 mm + 1,5 mm je weiteren begonnenen Meter	jedoch maximal 6 mm
Kunststoff	4 mm	4 mm + 1,5 mm je weiteren begonnenen Meter	jedoch maximal 6 mm

Im sichtbaren Bereich des Abstandhalters und der Randzone können bei Isolierglas am Abstandhalterrahmen fertigungsbedingte Merkmale sowie geringfügige Trocknungsmittel-Rückstände vorhanden sein.

### 1.5.3 Doppelscheibeneffekt

Isolierglas hat ein eingeschlossenes Gasvolumen, dessen Zustand im Wesentlichen durch den Luftdruck, die Höhe der Fertigungsstätte über Normal-Null sowie die Lufttemperatur zur Zeit und am Ort der Herstellung bestimmt wird. Beim Einsatz von Isolierglas in anderen Höhenlagen, bei Temperaturänderungen und Schwankungen des Luftdrucks (Hoch- und Tiefdruck) ergeben sich zwangsläufig Durchbiegungen der Einzelscheiben und damit optische Verzerrungen. Diese Erscheinung ist eine physikalische Gesetzmäßigkeit aller Isolierglaseinheiten. Ein Doppelscheibeneffekt stellt keinen Mangel in der Qualität dar, die Scheiben dürfen sich jedoch nicht berühren.

### 1.5.4 Eigenfarbe

Alle bei Glaserzeugnissen verwendeten Materialien haben rohstoffbedingte Eigenfarben, welche mit zunehmender Dicke deutlicher hervortreten können. Auch beschichtete Gläser haben eine Eigenfarbe. Diese Eigenfarbe kann in der Durchsicht und/oder in der Aufsicht unterschiedlich erkennbar sein. Schwankungen des Farbeindrucks sind aufgrund des Eisenoxidgehalts des Glases, des Beschichtungsprozesses, des Beschichtungsmaterials sowie durch Veränderungen der Glasdicken und des Scheibenaufbaus möglich und nicht zu vermeiden.

### 1.5.5 Isolierglas mit innenliegenden Sprossen

Sichtbare Sägeschnitte und herstellungsbedingte, geringfügige Farbablösungen im Schnittbereich sind zulässig. Abweichungen von der Rechtwinkligkeit der Felder sind zulässig. Auswirkungen von temperaturbedingten Längenänderungen bei Sprossen im Scheibenzwischenraum (z. B. Gehrungsspalt, Durchbiegungen etc.) können grundsätzlich nicht vermieden werden und sind daher zulässig. Die Wahrnehmung der Farbe der Sprossen kann durch Beschichtungen bzw. die Eigenfarbe des Glases beeinträchtigt werden.

### **1.5.6 Benetzbarkeit**

Bei feuchten Glasoberflächen infolge von Tauwasser, Regen oder Reinigungswasser kann eine unterschiedliche Benetzbarkeit sichtbar werden. Diese Erscheinung kann z.B. durch Abdrücke von Rollen, Etiketten, Vakuumsaugern, Glättmitteln etc. auftreten und stellt keinen Mangel dar. Diese Erscheinung verringert sich in der Regel mit Fortdauer der Nutzung.

### **1.5.7 Optische Erscheinungen (Anisotropien) bei ESG (Einscheibensicherheitsglas) und TVG (Teilvorgespanntes Glas)**

Bei der Herstellung von wärmebehandelten Gläsern (ESG und TVG) entstehen unterschiedliche Eigenspannungen, sogenannte Anisotropien. Diese werden unter einem bestimmten Lichteinfall in Form von dunkelfarbigen Ringen und Streifen sichtbar. Dies ist ein unvermeidbarer, herstellungsbedingter, physikalischer Effekt und stellt keinen Grund für eine Reklamation dar.

#### **Quelle:**

ÖNORM B 3738 Glas im Bauwesen - Isolierglas, Anforderungen an die visuelle Qualität;  
Ausgabe 2008-07-01

## **1.6 SPROSSENKLIRREN**

Durch Umgebungseinflüsse (z.B. Doppelscheibeneffekt) sowie durch Erschütterungen oder manuell angeregte Schwingungen können bei im Scheibenzwischenraum von Isolierglas liegenden Sprossen zeitweilig Klappergeräusche entstehen. Diese Effekte stellen keinen Mangel dar.

## 1.7 THERMISCHER SPANNUNGSBRUCH

Ein thermischer Spannungsbruch kann dann entstehen, wenn die zulässigen Spannungen des jeweiligen Glases aufgrund gewisser Temperaturwechsel überschritten werden. Die Temperaturwechselbeständigkeit für gängige Verglasungsarten sieht folgendermaßen aus:

Floatglas:	$\Delta T$ ca. 40 Kelvin
Teilvorgespanntes Glas (TVG):	$\Delta T$ ca. 100 Kelvin
Einscheibensicherheits Glas (ESG):	$\Delta T$ ca. 150 Kelvin

### 1.7.1 Ursachen für problematische Temperaturdifferenzen

Um das Risiko des thermischen Spannungsbruches von Gläsern so gering wie möglich zu halten, sollten die nachfolgend beschriebenen Ursachen daher vermieden werden:

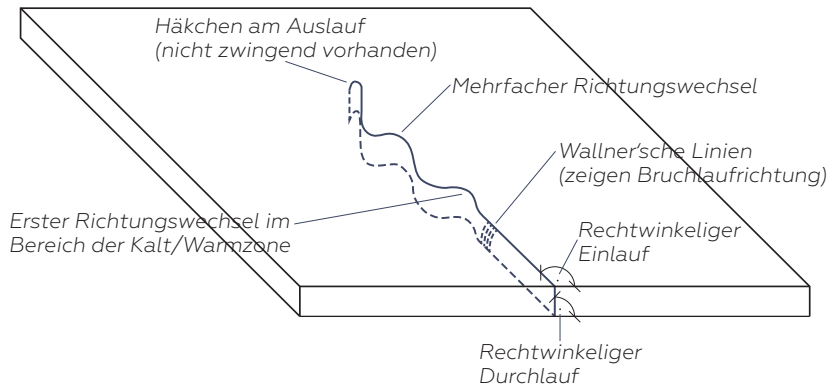
- **Teilbeschattung/Schlagschatten:**  
Dachüberstände, Bäume, Markisen
- **Direkte Sonnenbestrahlung ohne Abdeckung:**  
Dickere Gläser, Wärme oder Sonnenschutz-Isoliergläser im Stapel, zwei oder mehr geöffnete Schiebe- oder Falttüren voreinander stehend
- **Innenliegender Sonnenschutz, Verdunkelungsanlagen:**  
Zu geringer Abstand zur Innenscheibe, nur teilweise die Scheibe abdeckend, teil- oder ganzflächig auf Innenscheibe aufgeklebte Sicht- oder Sonnenschutzfolien mit hoher Absorption
- **Bemalen, Bekleben, Innenabdeckung, Scheibendekoration:**  
Aufkleben von Plakaten, Bildern, Postern, Reklameschildern usw.  
Vollflächiges oder partielles bemalen, Sichtschutz oder Sonnenschutzfolien
- **Heizkörper:**  
Zu geringer Abstand von der Innenscheibe, sodass die o.a. Temperaturwechselbeständigkeit der gewählten Verglasung überschritten wird
- **Lokale Erwärmung:**  
Heißluftgebläse, Grill, Auftaugeräte, Lötlampen, Schweißgeräte, Auspuff usw.
- **Gegenstände innen an der Verglasung:**  
Baumaterial, Innendekoration, Sitzmöbel, Aktentasche, Koffer, Klavier, Pölster, Plüschtiere, Schau- fensterdekorationen, dunkle Vorhänge

Wenn es aufgrund der o.a. Gründe zu einem thermischen Spannungsbruch kommt, wird (wurde) in der Regel die zulässige Differenztemperatur (für Floatgläser) von 40 Kelvin auf der Scheibenfläche überschritten! Es kann jedoch bei einem Zusammentreffen von thermischen und mechanischen Lasten auch schon bei einer geringeren Temperaturdifferenz zu einem Glasbruch kommen. In diesem Fall spricht man von einem Hybridbruch.

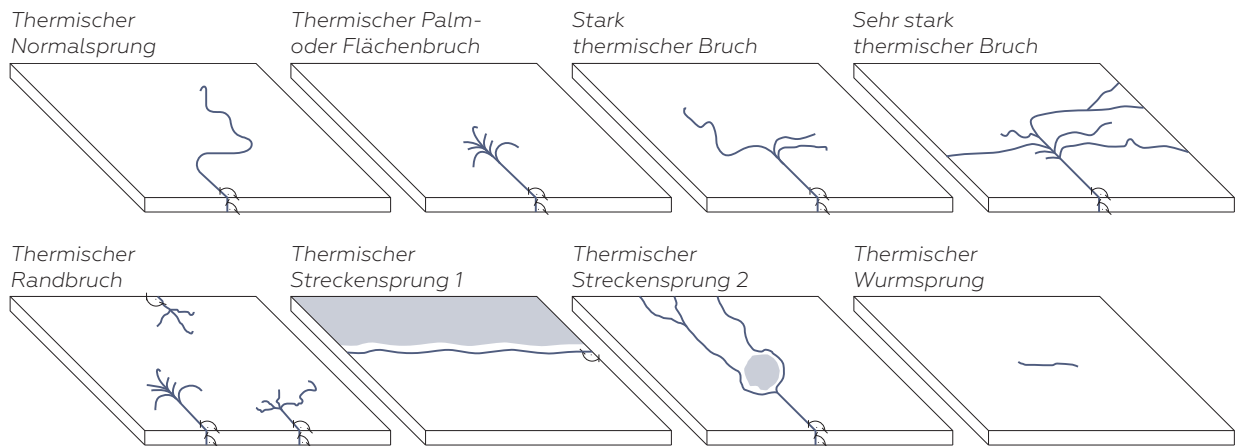
### 1.7.2 Faktoren, die die Wahrscheinlichkeit von thermischen Spannungsbrüchen erhöhen

- Beschädigungen im Glasrandbereich wie z.B. Ausmuschelungen
- Hochlichtabsorbierende Glasbeschichtungen bzw. Gläser z.B. Sonnenschutzgläser (gegebenenfalls ESG verwenden)
- Strukturgläser mit starken Strukturen
- Durchgefärbte Gläser (dunkle Farben)

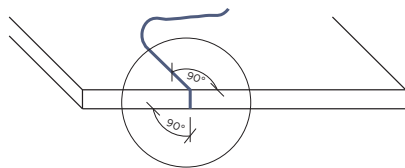
**1.7.3 Typisches Erscheinungsbild:**



**1.7.4 Weitere Erscheinungsbilder:**



Alle angeführten thermischen Glasbrüche (mit Ausnahme des thermischen Wurmprunges) haben den rechtwinkligen Einlauf und den rechtwinkligen Durchlauf gemein, diese beiden Eigenschaften lassen sich somit als eindeutiges Zeichen des thermischen Glasbruchs definieren.



**Quelle der Abbildungen:**

Ekkehard Wagner, Glasschäden Oberflächenbeschädigungen Glasbrüche in Theorie und Praxis ISBN 978-3-7780-1333-5; ISBN 978-3-8167-7523-2



### **1.7.5 Ursachen für die Entstehung von thermischen Glasbrüchen bei vorgespannten Gläsern (ESG)**

Auch der ESG-Nickelsulfidbruch („Spontanbruch“ bei ESG) wird durch ein thermisches Ereignis ausgelöst, seine Ursache liegt jedoch nicht in diesem Bereich, deshalb wird er in der Regel auch nicht in die Gruppe der thermischen Glasbrüche eingeordnet.

Bei der Glasherstellung im Floatverfahren können kleinste Kristalle aus Nickel und Schwefel, sogenannte Nickel-Sulfid-Einschlüsse entstehen. Diese haben in der Regel eine Größe von weniger als 0,5 mm und sind deshalb mit freiem Auge nicht zu erkennen. Bei Temperaturbelastung können diese Nickel-Sulfid-Einschlüsse ihre Zustandsform ändern und dadurch erheblich größer werden, besonders kritisch ist dieser Umstand, wenn die o.a. Einschlüsse in der Zugspannungszone des ESG liegen. Dies kann zu einem sehr großen Spannungsanstieg im Glas und im Extremfall zu Glasbruch ohne augenscheinliche äußere Einwirkung führen. Diese Art von Glasbruch wird als „Spontanbruch“ bzw. solche Scheiben als „Selbstzerstörer“ bezeichnet.

Um diese Art von „Spontanbruch“ bei ESG weitestgehend auszuschließen können ESG Gläser im Zuge der Fertigung der sogenannten Heißlagerungsprüfung (Heat-Soak-Test) unterzogen werden. Mit diesem Verfahren wird die durchgängige Erwärmung des Glases vorweggenommen, und die Scheiben mit Nickel-Sulfid-Einschlüssen werden mit ca. 95 %-iger Sicherheit zerstört. Trotz durchgeführter Heißlagerungsprüfung bleibt ein Restrisiko von ca. 1 Glasbruch auf 400 t geprüftes Glas.

### **1.8 STÜCKELUNG ABSTANDSHALTER AUSSERHALB DER ECKBEREICHE**

Innerhalb einer Abwicklungslänge des Abstandhalterrahmens von 5 m sind maximal zwei Stückelungen außerhalb der Eckbereiche pro Abstandhalterrahmen fertigungsbedingt und damit zulässig.

# ANBAU VON SONNENSCHUTZ- UND INSEKTENSCHUTZELEMENTEN AM FENSTER

## 1.9 LUFTDICHTHEIT

Die Luftdichtheit eines Sonnenschutzes wird beeinflusst durch die Konstruktion (Vorbau- bzw. Aufsatzkasten) und Antriebsart (Motor, Kurbel, Gurt, Schnur). Die Anforderungen an die Luftdichtheit sind von der Fachgruppe Rollladenkasten im Bundesverband Rollladen und Sonnenschutz e.V. 53177 Bonn festgelegt worden. Dabei gilt, dass bei 50 Pa Druckunterschied nicht mehr als 0,25 m<sup>3</sup> Luft pro Stunde (und pro Bauteil) durchströmen dürfen. Die Prüfung der Bauteile (Gurtdurchführung, Gelenklager) erfolgt nach der DIN EN 12114.

Für die Gurtdurchführung und das Gelenklager gibt es Prüfzeugnisse mit deutlich niedrigeren Werten (0,15 m<sup>3</sup>/h), die bei ordnungsgemäßer Ausführung (Herstellerangaben beachten, Lochdurchmesser einhalten) erlangt werden. Um diese Werte zu erreichen, müssen Gurtdurchführungen mit Bürstendichtung und Gelenklager mit Gummidichtung ausgeführt werden. Aufgrund der Einbausituation gilt der E-Motor als luftdicht, für Schnurdurchführungen sind keine Prüfzeugnisse vorhanden.

**Beispiel:** Bei einem Haus mit 100 m<sup>2</sup> Wohnfläche und einer zulässigen Luftwechselrate von 0,6/h, würde der Luftanteil, welcher durch 10 Gurtdurchführungen (0,15 m<sup>3</sup>/h) ausgetauscht wird, nur ca. 2 % betragen. Da bei Vorbauelementen die Luftdichtheit durch das Fenster bestimmt wird, unterliegen diese keiner Prüfung. Bei Aufsatzkästen gilt ein maximaler Luftaustausch (bei 50 Pa Differenzdruck) von 0,25 m<sup>3</sup>/h und Meter Elementbreite. Grundsätzlich werden Aufsatzsturzkästen mit Außenrevision als luftdicht bewertet, da diese auf der Rauminnenseite komplett verputzt werden.

## 1.10 LEISTUNGSGRENZEN VON INSEKTENSCHUTZ

Der Insektenschutz dient in erster Linie dazu, Fluginsekten von außen abzuhalten. Am besten gelingt dies bei sogenannten Hautflüglern, die aufgrund ihres filigranen Körperbaues nicht durch die evtl. vorhandenen Abdichtbürsten kriechen können. Käfer, Feuerwanzen und sonstige „gepanzerte“ Insekten werden nur bedingt abgehalten. Um die Funktion zu gewährleisten, kann der Insektenschutz nicht vollständig abschließen und lässt daher – wenn auch geringe – Öffnungen zwischen z.B. Insektenschutzgaze und Führungsschienen bzw. angrenzenden Bauteilen frei. Ein 100 %iger Schutz, sozusagen die Schaffung eines „insektenfreien“ Raumes, kann daher nicht gewährleistet werden.

## 1.11 EIGENGERÄUSCHE

Bedingt durch das notwendige Spiel zwischen Führungsschienen und Lamellen, kann es bei Umwelteinflüssen (z.B. Wind) zu Klappergeräuschen kommen. Das Bedienen des Elementes (Hoch- oder Runterfahren) kann zu Ratter-Geräuschen führen. Bei Elementen mit Motorantrieb kann zusätzlich durch den Motor ein leicht brummendes Geräusch entstehen.

## 1.12 ANSCHLUSS FENSTER, SONNENSCHUTZ UND FASSADE

Dieses Kapitel ist in der Richtlinie für den Anschluss von Fenster, Sonnenschutz und Fassade (Ausgabe 1.0/2017) geregelt.

# LEISTUNGSEIGENSCHAFTEN VON BAUELEMENTEN IM EINGEBAUTEN ZUSTAND

## 1.13 LUFTDURCHLÄSSIGKEIT VON FENSTERN

Die erforderliche Dichtheit von Fenstern und Türen ist festgelegt:

- in Österreich in der ÖNORM B5300
- in Deutschland durch die ift-Richtlinie FE-05/2 (Einsatzempfehlungen für Fenster und Außentüren. Richtlinie zur Ermittlung der Mindestklassifizierung in Abhängigkeit der Beanspruchung. Teil 1: Windwiderstandsfähigkeit, Schlagregendichtheit und Luftdurchlässigkeit)

Für die Festlegung der Beanspruchungsklasse ist die Windwirkung in Abhängigkeit von der geographischen Lage, den örtlichen Windwirkungen, der Form und der Höhe des Gebäudes sowie der Einbausituation entscheidend. Aus diesen Einflussfaktoren ergibt sich nach ÖNORM B5300 die erforderliche Klasse für Luftdurchlässigkeit (nach ÖNORM EN 12207). Die EN 12207 klassifiziert die Luftdurchlässigkeit von Fenstern in 4 Klassen, einerseits bezogen auf die Gesamtfläche des Elementes, andererseits auf die Fugenlänge. Hochwertige Fenster von Markenherstellern weisen üblicherweise die Luftdichtheitsklasse 3 oder 4 auf.

### Ein Beispiel aus der Praxis :

Eine zweiflügelige Fenstertüre mit Außenmaß von 2 x 2,4 m hat eine Gesamtfläche von 4,8 m<sup>2</sup> und eine Fugenlänge von 10,72 m. Erfüllt diese Türe die (höchste) Klasse 4 nach EN 12207, so ist bei Differenzdruck 50 Pa (z.B. bei Blower-Door-Messung) bezogen auf die Gesamtfläche eine Luftdurchlässigkeit von 9 [m<sup>3</sup>/h], bezogen auf die Fugenlänge eine solche von 5 [m<sup>3</sup>/h] zulässig. Dabei ist es ohne Belang, ob dieser Luftdurchgang gleichmäßig verteilt auf das Fenster oder konzentriert an wenigen oder gar nur einer Stelle auftritt.

In der Praxis ist der Luftdurchgang sogar meistens (konstruktionsbedingt) an wenigen oder gar nur einer Stelle festzustellen, was jedoch nicht automatisch bedeutet, dass das entsprechende Fenster unzureichend dicht ist. Solche Stellen sind z.B. die Flügelecken, die Stulpenden und die obere Mitteldichtsituation bei Hebeschiebetüren.

Wenn im zuvor genannten Beispiel eines Fensters der höchsten Dichtheitsklasse der Luftdurchgang an nur 2 Stellen mit je 1 cm<sup>2</sup> erfolgt, so ist an diesen Stellen eine Luftgeschwindigkeit von 12 [m/s] messbar. Aus diesem Grund sind punktuelle Messungen der Luftgeschwindigkeit (z.B. im Rahmen einer Blower-Door-Messung) nicht aussagefähig über die ausreichende Luftdichtheit eines Fensters.

## 1.14 BLOWER DOOR TEST

Mit dem Differenzdruck-Messverfahren (auch: Blower-Door-Test oder Flow-Vent Verfahren) wird die Luftdichtheit eines Gebäudes gemessen. Das Verfahren dient dazu, Leckagen in der Gebäudehülle aufzuspüren und die Luftwechselrate zu bestimmen. Durch die Druckdifferenzen wird eine konstante Windlast auf das zu messende Gebäude simuliert.

Das Ziel eines jeden Bauvorhabens sollte es sein, eine optimale Wohnbehaglichkeit zu erreichen und die dafür eingesetzte Energie zu minimieren. Dazu ist es notwendig, eine relativ luftdichte Außenhülle an jedem Gebäude zu schaffen.

Messung mit dem Blower-Door Verfahren:

Durch einen Ventilator mit kalibrierter Messblende für den geförderten Volumenstrom wird Luft in das zu untersuchende Gebäude gedrückt oder herausgesaugt. Der drehzahlgeregelte Ventilator wird so eingestellt, dass zum Umgebungsdruck eine Druckdifferenz von 50 Pa (Pascal) entsteht.

Druckdifferenzen entstehen auch natürlich, wenn z. B. Wind weht. Bei Windstärke 5 ist diese Druckdifferenz ebenfalls etwa 50 Pa. Der Ventilator wird mittels eines verstellbaren Metallrahmens, der von einer luftundurchlässigen Plane umgeben ist, in eine Tür- oder Fensteröffnung eingesetzt. Dabei drückt sich der Rahmen über Gummidichtungen im Tür- oder Fensterrahmen fest. Durch die Messung in einer Tür kam

der Name Blower-Door-Test (deutsch: Gebläse-Tür-Messung) zustande. Die Tür oder das Fenster, in der die Messeinrichtung eingesetzt wird, kann dann natürlich nicht mit gemessen werden. Da es oft sehr wichtig ist, auch die meist großen Haustüren mit zu messen, kann für den Einbau des Blower Door- Gerätes auch z. B. eine Balkontür verwendet werden.

Messinstrumente bestimmen die Druckdifferenzen, welche das Gebläse erzeugt und indirekt die Luftmengen, die der Ventilator transportiert. Die Drehzahl des Ventilators wird so geregelt, dass sich ein bestimmter Druck von 50 Pa zwischen Außen- und Innenraum aufbaut. Dabei muss er bei der Unterdruckmessung so viel Luft nach außen befördern, wie durch die vorhandenen Leckstellen in das Gebäude eindringt. Der gemessene Luftstrom wird durch das Volumen des Gebäudes geteilt. Diesen Wert, die Luftwechselrate  $n_{50}$ , kann man nun mit anderen Gebäuden und Normen vergleichen.

Das Blower Door Verfahren bietet die Möglichkeit:

- Lage von Undichtigkeiten zu bestimmen (qualitativ)
- Luftstrom ( $V_{50}$  in  $m^3/h$ ) durch die Summe aller Leckagen bei einem Prüfdruck von 50 Pa (quantitativ) zu ermitteln
- Stündliche Luftwechselrate ( $V_{50} / V_{\text{Raum}} = n_{50}$ ) bei verschiedenen Druckdifferenzen, in der Regel  $\pm 50$  Pa zu messen

### 1.15 THERMOGRAFIE

Die Thermografie ist ein berührungsloses Messverfahren. Mit Hilfe der Thermografie lassen sich Temperaturen flächenförmig erfassen und darstellen (vgl. punktuelle Messungen wie z. B. Thermometer), sofern man die Emissionskennwerte der betrachteten Oberflächen kennt. (Wie beim sichtbaren Licht gibt es auch für den Infrarotbereich unterschiedlich „farbige“ Oberflächen, die unterschiedlich viel Infrarotstrahlung abgeben).

Mit Thermografie bezeichnet man die Feststellung der Wärmeemission von Gegenständen, Maschinen, Häusern usw. Mit Hilfe der Thermografie kann man sich ein ungefähres Bild über mögliche thermische Verluste oder bestehende Wärmequellen machen, wenn man die Randbedingungen und Ergebnisse richtig interpretiert. Dazu werden wärmeempfindliche Sensoren, Infrarotkameras und Luftströmungstests eingesetzt, die entsprechenden Daten erfaßt und ausgewertet und die Ergebnisse meist computerunterstützt mit bestimmten Standardwerten verglichen. Ein wesentlicher Faktor für die Thermogramme ist der Emissionsgrad des zu untersuchenden Objekts und die „thermische Geschichte“ des betrachteten Bauteils in der Zeit vor der Aufnahme.

Zur Qualitätssicherung wird die Thermografie auch zur Überprüfung der einwandfreien Wärmedämmung von Gebäuden eingesetzt (Bauthermografie). Damit lassen sich Fehler in der Bauausführung eindeutig nachweisen. Besonders effektiv ist eine thermografische Untersuchung der Gebäudehülle in Verbindung mit einer gleichzeitigen Luftdichtheitsprüfung.

Das Erstellen und die Auswertung eines Thermogramms muß immer von einem Fachmann erfolgen. Eine Zertifizierung nach EN 473 Level 2 oder die Durchführung durch eine akkreditierte Prüfstelle sollte Grundbedingung sein.

Die Thermografie kann nicht zur Bestimmung des U-Wertes bzw. der Luftwechselrate herangezogen werden, dazu sind die Randbedingungen und die Unsicherheiten der Messung zu groß, man geht hier derzeit z.B. bei der Abschätzung des U-Wertes über die Thermografie von Unsicherheiten von 15 % – 36% aus.

Details siehe Merkblatt – Thermografie am Bauteil Fenster (download unter [www.fenster-plattform.at](http://www.fenster-plattform.at))

## 1.16 MESSUNG DER SCHALLDÄMMUNG

Schall ganz allgemein ist eine mechanische Schwingung in einem elastischen Medium (Gase, Flüssigkeiten, Festkörper). Als hörbaren Schall bezeichnet man allgemein Töne, Klänge und Geräusche, wie sie von Menschen wahrgenommen und beispielsweise in der Musik in verschiedenen Tonhöhen erlebt werden können. Tiere haben zum Teil ein über den menschlichen Hörbereich hinausgehenden Hörbereich (Infraschall und Ultraschall). Man unterscheidet den Nutzschall, wie Musik oder die Stimme beim Gespräch, und den Störschall, wie Baustellen- oder Verkehrslärm. Lärm ist unerwünschter Schall. Schalldämmung ist eine Maßnahme zur akustischen Trennung von Räumen gegen nicht erwünschten Schall von Nachbarräumen oder von draußen.

Die Schalldämmung von Bauteilen und Konstruktionen wird durch das Schalldämm-Maß  $R$  angegeben. Um die Schalldämmung vereinfacht mit einer Einzahlangabe angeben zu können, wird der Verlauf der Schalldämmung eines Bauteils über den bauakustisch wichtigen Frequenzbereich des Schalls nach einem genormten Verfahren „bewertet“, und man erhält damit das bewertete Schalldämm-Maß  $R_w$  in dB (Dezibel).

Auch die Luftschalldämmung von Fenstern wird durch das bewertete Schalldämm-Maß  $R_w$  angegeben. Da Fenster häufig auch Schutz vor Straßenlärm bieten sollen, wird zusätzlich ein zweiter Wert angegeben, der so genannte Spektrumanpassungswert  $C_{tr}$ . Das „tr“ kommt von „traffic“, also Verkehr. Um zu bewerten, wie gut ein Fenster den Schall bei Verkehrslärm dämmt, addiert man die beiden Werte zu  $R_w + C_{tr}$  in dB und dieser Wert sollte nicht mehr als 5 dB unter dem geforderten Schalldämm-Maß liegen. Die Messung des Schalldämm-Maßes erfolgt in speziellen Prüfständen gemäß den ÖNORMEN EN ISO 140-1, 140-12 sowie den ÖNORMEN EN 20140-3, 20140-9 und 20140-10, die Bewertung wird nach ÖNORM EN ISO 717-1 durchgeführt.

### 1.16.1 Messung der Schalldämmung vor Ort am Bau:

Wenn das Fenster in eine Wand eingebaut ist, hängt die Schalldämmung zwischen dem Raum und außen sowohl von der Wandteilen, den Anschlussfugen, als auch den eingebauten Fenstern und eventuell sogar den an die Außenwand anschließenden Innenwänden ab, und man spricht vom resultierenden bewerteten Bauschalldämm-Maß  $R'_{res,w}$ .

In der Regel jedoch ist die Schalldämmung der Wand zumindest doppelt so groß, wie die der Fenster (also mehr als 10 dB Unterschied). Wenn dies so ist, und der Schall nicht durch andere „Nebenwege“ – wie schlecht abgedichtete Baukörperanschlüsse oder z.B. Lüftungsöffnungen in den Raum gelangen kann, ist es möglich, die Schalldämmung des Fensters mit speziellen Messungen vor Ort festzustellen. Die Messungen erfolgen dabei nach den Normen ÖNORM EN ISO 140-5.

In der Regel wird das Lautsprecherverfahren verwendet, unter bestimmten Umständen kann aber auch z.B. der Verkehrslärm vor Ort für die Messung verwendet werden. Ein Mikrofon, das je nach Messverfahren entweder vor oder auf dem Fenster angeordnet wird, nimmt den Außenschallpegel auf, ein weiteres wird im Raum so angeordnet, dass der Schallpegel im Raum im Mittel erfasst werden kann. Die Auswertung der Messung erfolgt unter Berücksichtigung der akustischen Verhältnisse des Empfangsraums, aber auch der Art der Messung und deren Randbedingungen selbst.

Da die Messung vor Ort anderen Bedingungen unterliegt, als die Messung in einem Labor, ist es erforderlich, diese Unterschiede bei der Auswertung der Messung zu berücksichtigen. Eine Hilfestellung dafür wird gerade im Rahmen der Normenreihe ÖNORM B 8115 ausgearbeitet.

Das auf der Baustelle ermittelte bewertete Schalldämm-Maß eines Bauteils wird mit einem Apostroph ( $R'_w$  für einen Bauteil,  $R'_{res,w}$  für die Aussenwand incl. Bauteile) gekennzeichnet.

## **1.17 KONDENSWASSERBILDUNG AN FENSTERN UND TÜREN**

In der kalten Jahreszeit kommt es an Fenstern und Türen oft ohne Niederschlags-Einwirkung (Regen, Schnee) zu Feuchtebildung infolge von Kondensation.

Kondensat kann bei Fenstern und Türen an folgenden Stellen entstehen:

1. Raumseitig am Glas
2. An den Dichtungen und in den Fälzen
3. Außenseitig am Glas
4. Im Bereich Fenster-/Wandanschluss
5. Bei Bodenschwellen

### **1.17.1 Ursache der Kondenswasserbildung**

Rein physikalisch betrachtet, entsteht Kondensation (Übergang des gasförmigen Wasserdampfes der Luft in den flüssigen Aggregatzustand Wasser) dann, wenn feuchte Luft auf eine bestimmte Temperatur, die sog. Taupunkt-Temperatur abgekühlt wird. Durch dieses Naturgesetz entstehen in freier Natur entweder Nebel/Wolken/Regen oder durch Luft-Kontakt mit kälteren Oberflächen Tau, aber auch Kondensat in den unter Pkt. 1 beschriebenen – am Fenster unerwünschten – Stellen. Kondensatbildung ist also ein Klima-Gesetz, in unserem Fall allerdings im Mikroklima „Haus“.

### **1.17.2 Mikroklima „Haus“**

Unser Wohnraum wurde und wird dem jeweiligen Stand der Technik entsprechend und hinsichtlich einer Minimierung des Heizwärmebedarfes errichtet. Diese Standards entwickeln sich ständig weiter, d.h. es werden auch die jeweils gültigen gesetzlichen Wärmedämmvorgaben und zuletzt auch Luftdichtigkeit-Bestimmungen sowie Einbauvorschriften umgesetzt. Dadurch erhält man luftdichte Gebäude mit schwankenden Innenklimata. Um Kondensation zu verhindern, braucht man folglich offenbare Fenster (keine Festverglasungen) u/o Lüftungs-Einrichtungen.

### **1.17.3 Behaglichkeit**

Diese subjektive Empfindung ist das Resultat aus folgenden Klimafaktoren: Temperatur ca. 20°C, Luftfeuchtigkeit ca. 50%, entsprechende Frischluft, Umluft aber keine Zugluft, sowie wärmestrahlende Wände. Dieses System aufrecht zu erhalten, muss das Bestreben des Hausbetreibers sein. Vor allem die entstandene Bau- und Wohnfeuchte muss abgeführt werden.

### **1.17.4 Bestimmungen hinsichtlich Kondensationsschutz**

- ÖNORM B8110-2 „Wärmeschutz im Hochbau-Teil 2, Wasserdampfdiffusion und Kondensationsschutz“:
- Zulässige Innenluftbedingungen für Wohnräume und Räume ähnlicher Nutzung: max. 65% Luftfeuchtigkeit über max. 8Std./Tag, max. 55% über den Rest der Zeit, wobei für jedes C° der Außentemperatur unter 0°C 1% Luftfeuchte abzuziehen sind, d.h. bei -10°C sind 45% Luftfeuchte zulässig.
- Kondensat darf bei Fenster/Türen auftreten – ist konstruktiv nicht zu vermeiden – es darf jedoch den angrenzenden Mauerbereich nicht durchfeuchten.

### **1.17.5 Wohnraum-Nutzungsverhalten**

Luftfeuchtigkeits-Anstieg:

5-10 Liter Wasser werden pro Tag durch Kochen, Baden, Waschen, Geschirrspülen, Wäschetrocknen, Planzen gießen und Atmen/Schwitzen in einen durchschnittlichen Haushalt gasförmig eingebracht. Dieser Wasserdampf wird einerseits durch die Raumluft aufgenommen, andererseits wandert aber der größere Anteil durch langsame Feuchte-Speicherung in Wäsche, Bettzeug, Interieur, usw. Diese Feuchte muss durch Lüften wieder abtransportiert werden, vorbeugend schon beim Entstehen (Dunstabzug, Kondensations-Wäschetrockner, Lüften nach Baden,...).

### **1.17.6 Temperatur-Schwankungen:**

Nacht-Temperaturabsenkungen lassen die rel. Luftfeuchte hoch schnellen. Langes Lüften u. Fenster-Kippstellung kühlen diese und den Umgebungsbereich aus. Beides kann zu Kondensation führen. Wenn nicht oder wenig beheizte Räume durch Luft aus wärmeren Räumen erwärmt werden, kommt es an den kälteren Oberflächen zu Kondensatbildung.

### **1.17.7 Luftbewegung:**

Gut gedämmte Gebäude und damit verbunden geringer Heizwärmebedarf bewirken wenig Luftzirkulation (Konvektion). Bei Fußbodenheizungen wird diese durch zusätzliche Bodenbeläge und durch Möbel verstellte Bodenflächen weiters reduziert. Innenfensterbänke, Vorhänge, Innen-Jalousien, tiefe Fensterlaibungen und mit Gegenständen verstellte Fenster schränken Warmluft-Zutritt zu den Fenstern ein. Somit sinkt die Oberflächentemperatur und es steigt die Tendenz zu Kondensation.

### **1.17.8 Hygienische Mindestluftwechselrate:**

Alle 3 Std. sollte die gesamte Raumluft von normal frequentierten Wohnräumen ausgetauscht werden, um Geruch-, Staub-, Mikroorganismen- und CO<sup>2</sup>- Belastung zu verhindern.

### **1.17.9 Bauelemente**

Fenster und Türen sind vergleichsweise dünne Bauelemente in der Außenhülle, welche aufgrund ihrer vielfältigen Anforderungen und Funktionen hinsichtlich Wärmedämmung nicht so weit optimiert werden können, wie dicke Böden, Wände, Decken und Dächer. Deshalb erlaubt die Norm auftretende Kondensation an Fenstern und Türen.

### **1.17.10 Kritische Kondensations-Stellen**

#### **1.17.10.1 Raumseitig am Glas:**

Der Glasrandbereich stellt den wärmetechnischen Engpass dar, weil dort über den Randverbund-Abstandhalter die Wärme besser nach außen geleitet wird, als durch das auf Abstand gehaltene Mehrscheiben-Glas und das Fenster-Rahmenmaterial unmittelbar daneben. Zusätzlich bilden die schräg nach innen vorspringenden unteren Flügelprofile eine Warmluft-Anström-Barriere und der untere Glasrandbereich kühlt folglich verstärkt aus.

#### **1.17.10.2 An den Dichtungen und in den Fälzen:**

Die undichtesten Stellen in der Gebäudehülle sind die Öffnungs-Stellen, also die Fugen/Dichtungen zwischen Fensterstock- und Flügel. Warme Luft steigt im Haus auf, saugt Frischluft im unteren Stockwerk an („Zuluft-Fenster“) und wird oben hinausgedrückt („Abluftfenster“). Auf dem Weg durch die Fugen nach außen kühlt die Luft ab und Wasser fällt aus. Je nach Außentemperatur kann es bis zum Vereisen kommen. Stand der Technik ist deshalb bei Fenstern eine innere Flügel-Überschlagsdichtung, welche den Zutritt der Raumluft zur kälteren Mitteldichtung einschränkt. Nach wie vor bleiben jedoch vor allem die Ecklager-Durchbrüche und Doppelflügel-Mittelpartie relativ offene Dampfdruckwege.

#### **1.17.10.3 Außenseitig am Glas:**

Der Wärmedämmwert moderner Verglasungen ist so gut, dass die äußere Scheibenoberfläche von innen nur sehr wenig erwärmt wird. Unter bestimmten klimatischen Voraussetzungen (direkte Wärmeabstrahlungs-Verbindung ins klare All, bestimmte Außentemperatur und Luftfeuchte) kühlt die äußere Scheibe unter die Taupunkt-Temperatur ab und es kommt zu Kondensation. Der Scheibenrand-Bereich ist kondensatfrei, weil dort mehr Wärme über den Glasrandverbund nach außen geleitet wird. Kondensat außen ist ein Glas-Wärmedämm-Qualitätsbeweis. Abhilfe schaffen Beschattungs-Systeme.

#### **1.17.10.4 Im Bereich Fenster-/Wandanschluss:**

Lt.- ÖNORM B5320 hat der Bauanschluss innen luftdicht, außen wind- und schlagregendicht zu erfolgen. Dazwischen muss eine Wärmedämmung eingebracht werden. Weiters sind Wärmebrücken von der Außenwand/Leibung zur Innenwand/Laibung durch äußeres Dämmen zu verhindern. Somit kann es im Anschlussbereich nicht zu Kondensation kommen.

#### **1.17.10.5 Bei Bodenschwellen:**

Aufgrund konstruktiver Erfordernisse sind Haus- und Balkontürschwellen, sowie barrierefreie Schwellenausführungen hinsichtlich Kondenswasserbildung ein wärmetechnischer Schwachpunkt.

### **1.17.11 Lüftungsarten – Lösungen**

#### **1.17.11.1 Stoßlüftung:**

Der gesamte Luftmengen-Austausch erfolgt in kurzer Zeit bei voll geöffneten, möglichst gegenüberliegenden Fenstern. Anschließend wird die kalte Luft durch die wärmespeicherfähige Bausubstanz rasch erwärmt. Für eine wirksame Feuchteabfuhr muss die Stoßlüftung mit dazwischen liegenden längeren Aufwärmphasen täglich mehrmals wiederholt werden, vor allem zu Beginn der kalten Jahreszeit, um die nur langsam abtrocknenden Einrichtungs- und Kleidungs-Stücke sowie Betten auf ein niedrigeres Feuchteniveau zu bringen. Je kälter die Außenluft ist, desto größer ist der Trocknungseffekt beim Lüften.

#### **1.17.11.2 Mechanische Lüftungssysteme:**

Wenn die Stoßlüftung nicht genügt, bzw. nicht in ausreichendem Maße zu gewährleisten ist, kann der notwendige Luftwechsel auch zentral oder dezentral über gesteuerte Ventilatoren – möglichst in Verbindung mit Wärmerückgewinnung – erfolgen.

Dabei ist auf eine fachgerechte Anordnung und Einstellung – druckneutral, eher Unterdruck, Überdruck unbedingt vermeiden – entsprechend der Herstellerrichtlinie zu achten.



# KRITERIEN FÜR DIE MONTAGE

Die Qualität der Ausführung der Montage bzw. der Bauanschlussfuge ist der Schlüssel für die Gebrauchstauglichkeit des Bauelementes. Die Montage muss unter Berücksichtigung der Dehnung, Befestigung und Statik erfolgen, und die Bauanschlussfuge zum Baukörper muss den Regeln der Technik (ÖNORM B 5320) entsprechend ausgeführt werden.

## 1.18 BEFESTIGUNG

Es müssen alle am Fenster anfallenden Kräfte sicher in den Baukörper abgeleitet werden. Dies erfolgt durch Auswahl der Art und Anordnung der Abstützung des Einbauteils und der Befestigungsmittel. Die Wahl der Befestigungsmittel hat unter Berücksichtigung der zu übertragenden Kräfte, der angrenzenden Bauteile und der in der Anschlussfuge auftretenden Bewegung stattzufinden.

## 1.19 BAUANSCHLUSSFUGE

Die Bauanschlussfuge ist konstruktiv zu planen - es sind folgende Punkte festzulegen:

- Festlegung des Werkstoffes des Rahmenprofils
- Die Oberfläche der angrenzenden Bauteile, die zur Bildung der Fuge beitragen
- Vorzusehendes Dämmmaterial
- Äußere/innere Hinterfüllprofile
- Abdichtung
- Füllung der Fugenzwischenräume
- Fallbezogene Wind- und/oder Regenschutzfolien sowie graduelle Dampfsperren
- Festlegung des Materials des Einbauteils
- Montage- und Befestigungserfordernisse des Einbauteils und der Fugenbestandteile
- Toleranzen von Wandöffnungen und Einbauteilen
- Koordinationsmaße
- Fugennennmaße

Auf eine technisch und wirtschaftlich vertretbare Fugengröße ist zu achten!

Der Untergrund (Oberflächen der Wandbauteile im Fensteranschlussbereich) muss so sauber, trocken, tragfähig, glatt, eben, fest, rissfrei und so frei von Stoffen sein, dass eine Haftverminderung der Dichtungsmaterialien auszuschließen ist. Vertiefungen wie Ausbrüche, Kiesnester, Lunker und dergleichen sind dauerhaft auszugleichen. Mörtelfugen sind plan und eben zum Stein auszuführen. Gegebenenfalls ist ein Glattstrich anzubringen.

Ein umlaufender schlagregendichter Anschluss der Fassade an die Fensterkonstruktion, unabhängig von der Ausführung der Sohlbank ist für einen ordnungsgemäßen Bauanschluss Voraussetzung.

Die Anbindung der Sohlbank muss zum Baukörper und Fensterrahmen schlagregendicht gestaltet werden. Weiters ist die unterschiedliche Wärmedehnung der zusammentreffenden Materialien zu berücksichtigen.

## 1.20 BODENEINSTANDSPROFILE, ANFORDERUNG AN MATERIALIEN BZW. ERFORDERLICHER HOLZSCHUTZ BEI HOLZWERKSTOFFEN

Um eine dauerhafte Lastabtragung des Eigengewichtes von bodentiefen Fenster/Türelementen zu ermöglichen, haben sich „Bodeneinstandsprofile“ als äußerst praktikable Lösung erwiesen. Wenn solche Profile verwendet werden, dann ist darauf Rücksicht zu nehmen, dass sie folgende Aufgaben erfüllen:

- Dauerhafte Lastabtragung des Eigengewichts-, bzw. der zu erwartenden Lasten in den Baukörper
- Kompatibilität mit den eingesetzten Befestigungs- bzw. Abdichtungsmitteln (Schrauben, Winkel, Dichtbänder...).

Die möglichen Materialien solcher Bodeneinstandsprofile reichen von jeglicher Art von Hölzern, Holzwerkstoffen über ausreichend druckfeste Dämmstoffe (z.B. Purenit, Compacfoam u. dgl.) bis hin zu Systemprofilen der jeweiligen Systemgeber (z.B. aus Alu oder PVC mit entsprechenden Versteifungen). Wenn diese Bodeneinstandsprofile aus Holz oder Holzwerkstoffen hergestellt werden, dann sind sie gem. ÖNORM B 3803 „Holzschutz im Hochbau – Beschichtungen auf maßhaltigen Außenbauteilen aus Holz“ zu behandeln. Diese besagt, dass eine vorbeugende Wirksamkeit des Grundbeschichtungstoffes gegen holzverfärbende Pilze und eine Mindestschichtstärke von 40 µ vorhanden sein muss.

Ausnahmen: Dies gilt nicht für Kernhölzer der natürlichen Dauerhaftigkeitsklassen 1 und 2 (z.B. Eichenkernholz bzw. Holzwerkstoffen aus diesen Materialien, z.B. Sperrholzplatten bzw. feuchteunempfindliche Materialien wie Purenit u.dgl.).

In Österreich gibt es somit keine Einschränkung, dass Holz als Sohlbank- bzw. Unterbauprofil eingesetzt werden darf. Auch bei der Anwendung unter Außenniveau (z.B. bodentiefe Elemente) ist Holz grundsätzlich zulässig, allerdings nur mit einer entsprechenden Abdichtung gem. ÖNORM B 3691 und ÖNORM B 3692.

## 1.21 HINWEISE FÜR DIE BAUPHASE

Nach erfolgter Montage ist durch Einstellung der Beschläge die Funktion der Elemente sicherzustellen. Während der Bauphase wirken vielfältige mechanische, klimatische und chemische Belastungen auf Fenster und Türen. Daher sind die Bauteile durch Abdecken/Abkleben zu schützen, und durch ausreichende Lüftung die Abführung der überschüssigen Feuchtigkeitsmenge sicherzustellen. Speziell treten Probleme bei Putz- und Estricharbeiten auf. Die dadurch erhöhte Luftfeuchtigkeit kann zu Schäden an den Elementen und der Anschlussfuge führen. Daher ist ausreichend zu lüften. Zum Schutz der Oberfläche sind geeignete Klebebänder zu verwenden. Diese müssen mit den Oberflächen verträglich sein. Die Bänder sind möglichst rasch wieder zu entfernen.

Sollten trotz großer Sorgfalt Verschmutzungen auf den Bauteilen verbleiben, müssen diese sofort nach dem Entstehen mit nicht aggressiven Mitteln (pH zwischen 5 und 8) rückstandsfrei entfernt werden. Die Bildung von zu hoher Luftfeuchtigkeit (max. 55 %) ist zu vermeiden. Diese führt zu Folgeschäden wie dem Aufquellen von Holzteilen, der Verformung von Bauteilen, Korrosionsschäden an Beschlagsteilen, Ablösen der Dickschichtlasur, Schimmelpilzbildung und ungesundem Wohnklima.

## **1.22 VISUELLE BEURTEILUNG DER FERTIG GESTELLTEN INNEREN BAUANSCHLUSSFUGE**

Durch die unterschiedlichen Bewegungen der im Anschlussbereich zusammentreffenden Materialien können auch bei fachgerechter Montage Spalte und Risse entstehen. Eine gemäß ÖNORM B 5320 ausgeführte Bauanschlussfuge nimmt diese Bewegung auf - es kommt daher zu keiner Beeinträchtigung der Funktion. Solche Spalte und Risse stellen keinen Mangel der Bauanschlussfuge dar.

## **1.23 FEUCHTEPROBLEME AM FENSTER DURCH PUTZ- BZW. ESTRICHARBEITEN**

Nach Putz- oder Estricharbeiten kann es aufgrund hoher Raumluftheuchtigkeit zu Beeinträchtigungen oder Schäden an Holz- oder Holz/Alu Fenstern und Türen kommen. Länger andauernde Feuchtebelastungen > 55 % sind daher zu vermeiden (z.B.: Lüften, Entfeuchten, etc.). Details siehe Merkblatt – Estrich / Schäden am Bauelement Fenster (download unter [www.fenster-plattform.at](http://www.fenster-plattform.at))

### **Quelle:**

ÖNORM B 5320 Einbau von Fenstern und Türen in Wänden; Planung und Ausführung des Bau- und des Fenster/Türanschlusses; 2017-08-1

# DEFINITIONEN VON GÜTEZEICHEN UND ZERTIFIZIERUNGEN

## 1.24 QUALITÄTSMANAGEMENT SYSTEM – ENISO 9001:2000

Das zertifizierte Unternehmen hat sein Qualitätsmanagementsystem nach der internationalen Norm aufgebaut und dokumentiert. Durch das Qualitätsmanagement-System legt das Unternehmen fest, welche Vorgaben im Dienstleistungs- und Produktionsbereich umgesetzt werden müssen, um die Effektivität zu erhöhen und eine Sicherung der Qualität in allen Abteilungen/Schnittstellen zu gewährleisten. Durch jährliche interne und externe Audits wird die Umsetzung überprüft. Alle 3 Jahre findet eine Neuzertifizierung statt.

## 1.25 PRODUKTQUALITÄT UND QUALITÄTSSICHERUNG

### 1.25.1 CE Kennzeichnung (Europa)

Die CE-Kennzeichnung stellt einen Pass für das Produkt im gesamten Europäischen Wirtschaftsraum (EWR) dar. Sie umfasst alle rechtlichen Anforderungen, an die sich die betreffende harmonisierte technische Spezifikation richtet, die in allen EU-Mitgliedsländern maßgebend ist. Voraussetzung für die CE Kennzeichnung ist die Umsetzung der EN 14351-„Fenster und Türen – Produktnorm, Leistungseigenschaften“.

### 1.25.2 AUSTRIA Gütezeichen (Österreich)

In den Forderungen zum Erhalt des „Austria Gütezeichens“ müssen sowohl Produktprüfungen, als auch qualitätssichernde Maßnahmen umgesetzt werden. Diese sind in den „Güterichtlinien“ dokumentiert. Durch jährliche externe Audits wird die Umsetzung überprüft und bei positivem Ergebnis ein Zertifikat ausgestellt.

### 1.25.3 RAL Gütezeichen (Deutschland)

Das RAL-Gütezeichen steht allgemein für extern überwachte Güte von Produkten (z.B.: Rahmenmaterialien). Um ein RAL Gütezertifikat zu erhalten, müssen sowohl die Fertigprodukte (Fenster und Türen) als auch die verwendeten Teile und Halbzeuge regelmäßig extern überprüft werden. Die Auflagen betreffen auch die Montage und Qualitätssicherungssysteme. In jährlichen externen Audits wird die Erfüllung der Vorgaben geprüft und ein Zertifikat ausgestellt bzw. verlängert.

# REINIGUNG, PFLEGE UND WARTUNG

Grundsätzlich sind alle Oberflächen regelmäßig laut Richtlinien der Hersteller zu reinigen, pflegen und zu warten. Nur dadurch kann eine langfristige Gebrauchstauglichkeit und Qualität der Oberfläche gewährleistet werden. Die ÖNORM B 5305 2006 11 01 enthält Beurteilungskriterien für den Zustand der Fenster sowie Hinweise und Vorgaben für Instandhaltungsmaßnahmen und für die Veranlassung von Instandsetzungsmaßnahmen. **Info:** Die neue B 5305 steht vor Veröffentlichung.

**Die regelmäßige Reinigung und die Anpassung der Reinigungsintervalle an die Verschmutzung verhindert die Bildung von schwer entfernbaren Verunreinigungen.**

Bei der Pflege wird oft an absturzgefährlichen Orten gearbeitet. Vor Beginn der Arbeit ist daher zu prüfen, ob sichere Arbeitsbedingungen gewährleistet sind.

## 1.26 OBERFLÄCHEN VON KUNSTSTOFFELEMENTEN

Zur Reinigung werden von den Herstellern diverse Produkte angeboten, die speziell für die Reinigung von Kunststoffoberflächen entwickelt wurden und deren Verträglichkeit nachgewiesen ist. Seifenhaltige Reinigungsmittel sind prinzipiell geeignet. Scheuernde und Lösungsmittelhaltige Reinigungsmittel können die Oberflächen beschädigen und dürfen daher nur von fachkundigem Personal eingesetzt werden. Der Einsatz von Glanzversiegelungen kann die Reinigungsintervalle verlängern und die Reinigung vereinfachen.

### 1.26.1 Verschmutzungen und Umwelteinflüsse

Auf Kunststoffoberflächen können sich Verschmutzungen bilden, die nur mit sehr hohem Aufwand zu entfernen sind. Die Ursache liegt im Zusammenwirken von Sonnenlicht, Wasser und Ablagerungen wie Pollen, Blütenstaub, Insektenkot oder auch Abrieb von Bremsbelägen und Eisenbahnschienen etc. über einen längeren Zeitraum hinweg.

### 1.26.2 Dekoroberflächen

Dekoroberflächen werden mit den gleichen Reinigungsmitteln wie Kunststoffoberflächen gereinigt. Es dürfen jedoch keinesfalls Scheuermittel verwendet werden. Im Fachhandel werden spezielle Pflegeprodukte für Dekoroberflächen angeboten die, regelmäßig angewendet, die Oberfläche reinigen und auffrischen.

### **1.27 OBERFLÄCHE VON HOLZELEMENTEN MIT DICKSCHICHTLASUR**

Die Oberfläche von Holzelementen muss zweimal pro Jahr auf Beschädigungen und Abwitterungerscheinungen (Risse, Dellen, Blasen) geprüft werden. Bei mechanischer Beschädigung – z.B. Hagelschlag – muss die offene Stelle sofort durch zweimaliges Überstreichen mit Dickschichtlasur ausgebessert werden. Offene Verbindungsfugen an den Rahmenverbindungen sind sofort mit geeigneten Dichtstoffen zu verschließen.

#### **1.27.1 Pflege der Dickschichtlasur**

Zur Reinigung werden von den Herstellern diverse Produkte angeboten, die speziell für die Reinigung von dickschichtlasierten Holzoberflächen entwickelt wurden und deren Verträglichkeit nachgewiesen ist. Seifenhaltige Reinigungsmittel sind prinzipiell geeignet. Scheuernde und lösungsmittelhaltige Reinigungsmittel beschädigen die Oberflächen und dürfen daher nicht eingesetzt werden. Der Einsatz von speziellen Pflegemitteln kann die Wartungsintervalle verlängern. Durch die natürliche Abwitterung des Anstriches kommt es zur Abgabe von Farbpartikeln. Diese Abwitterung stellt keinen Mangel dar.

### **1.28 ALUMINIUMELEMENTE UND ALUMINIUMVORSATZSCHALEN**

#### **1.28.1 Reinigungsintervalle und Reinigungsmittel**

Bei üblichen Belastungen in Wohngebieten ist die Reinigung zweimal jährlich mit einem vom Hersteller empfohlenen Reinigungs- und Pflegemittel durchzuführen. Reinigungsmittel müssen den Reinigungsmittelrichtlinien der GRM RAL-GZ632 entsprechen.

#### **1.28.2 Konservierung**

Zur Verlängerung der Reinigungsintervalle und zur Vereinfachung der Reinigung werden Konservierungsmittel angeboten, die atmosphärische Aggressoren abblocken.

#### **1.28.3 Langzeitverhalten der Pulveroberflächen**

##### **1.28.3.1 Verwitterung/Auskreidung von Pulveroberflächen**

Auskreidung ist in der Fachsprache der Farben-/Lackhersteller und Maler ein anderer Ausdruck für Verwitterung. Auskreidung erkennt man an der weißlich matten Oberfläche der Beschichtungen. Bei leichtem Reiben mit der Hand verbleibt auf der Hand ein weißlicher Rückstand. Dieser Rückstand besteht aus verwitterten Polymerresten und Füllstoffen, Pigmenten usw. (früher wurde ausschließlich Kreide als Füllstoff verwendet, daher auch Auskreidung). Die Auskreidung ist nicht mit der Ausbleichung zu verwechseln. Ausbleichen ist die Veränderung der Farbe eines Pigmentes, Kreiden hingegen die Zerstörung des Binde skeletts.

Grundsätzlich unterliegen dunkle Farben wie z.B. RAL 9005, 8017, 7016, 6005 durch die verstärkte UV-Absorption einer größeren Belastung als helle Farben, sodass hier die Abwitterung früher einsetzen kann. Zusätzliche Stressfaktoren sind durch die Lage des Objekts und die Himmelsausrichtung gegeben.

Wie kommt es nun zur Auskreidung? Hauptsächlich werden die Polymere/Bindemittel, das „Skelett“ des Lackes, durch UV-Licht geschädigt. Pigmente sind heute weitgehend UV-stabil. Diese Schädigung des Skeletts ist nun verantwortlich dafür, dass Füllstoffe und Pigmente an der Oberfläche sitzen, keinen Halt mehr finden und auswittern (der weiße Belag). Je nach Grad der Schädigung des Skeletts fallen die Füllstoffe und Pigmente aus dem Verbund heraus, der Lack erscheint immer heller.

### 1.28.3.2 Reinigung/Pflegemittel

Nachfolgend eine Empfehlung zur Reinigung:

- **Reinigung mindestens 2 x jährlich:**

Nur reines Wasser, gegebenenfalls mit geringen Zusätzen von neutralen Waschmitteln, z.B. haushaltsüblichen Spülmitteln verwenden, unter Zuhilfenahme von weichen, nicht abrasiven (abtragenden, scheuern- den) Tüchern, Lappen oder Industriewatte. Starkes Reiben ist zu unterlassen. Unmittelbar nach jedem Reinigungsvorgang ist mit reinem, kaltem Wasser nachzuspülen.

- **Konservieren mindestens 1 x jährlich:**

Nach der Reinigung, mit einem Produkt lt. Herstellerangabe.

- Die Entfernung von fettigen, öligen oder rußigen Substanzen kann mit Brennspritus oder Isopropylalkohol (Ipa) erfolgen. Rückstände von Klebern, Silikonkautschuk, Klebebändern etc. können ebenfalls auf diese Weise entfernt werden. Keine Lacklösemittel/Verdünnungen, kratzen- de oder abrasive Reinigungsmittel/-tücher verwenden!
- Keine stark sauren oder alkalischen Reinigungs- und Netzmittel verwenden. Wir empfehlen neutrale Reiniger!
- Keine Reinigungsmittel unbekannter Zusammensetzung benützen.
- Wegen der Gefahr einer Farbton- bzw. Effektveränderung ist eine Eignungsprüfung vorzunehmen.
- Die Reinigungsmittel dürfen maximal 25 °C aufweisen. Keine Hochdruck- bzw. Dampfstrahlgeräte verwenden.
- Die Oberflächentemperatur der Fassadenelemente darf während der Reinigung ebenfalls 25 °C nicht übersteigen.
- Die maximale Einwirkzeit dieser Reinigungsmittel darf eine Stunde nicht überschreiten, nach wenigstens 24 Stunden kann, wenn nötig, der gesamte Reinigungsvorgang wiederholt werden.

Je nach Grad der vorhandenen Abwitterung kommen herstellerspezifische Produkte zur Anwendung. Die Anwendung dieser Produkte muss nach den Vorgaben des Herstellers erfolgen!

### 1.28.3.3 Warnhinweise

- Etwaige Transportschutzfolien sind unmittelbar nach dem Einbau zu entfernen um lackschädigende Einflüsse durch Sonneneinwirkung zu vermeiden.
- Transportschutzverpackte beschichtete Teile sollten baustellenseitig trocken und keiner Sonneneinstrahlung ausgesetzt gelagert werden.

### **1.29 BESCHLÄGE**

Alle bei geöffnetem Element sichtbaren, beweglichen Beschlagsteile müssen an den Gleitflächen mindestens einmal pro Jahr mit einem geeigneten Öl oder Öl-Spray geschmiert werden. Nach dem Aufbringen des Schmiermittels sind alle Öffnungsfunktionen des Elements mehrfach auszuführen, um das Öl in den Gleitflächen zu verteilen. Schwergängigkeit des Beschlagsmechanismus weist auf schlechte Einstellung des Beschlages hin. Die Beschläge müssen in diesem Fall unverzüglich von einer fachkundigen Person eingestellt werden. Das Intervall für die Beschlagsnachstellung ist von der Elementgröße und der Öffnungsart abhängig.

Beschlagsteile sind regelmäßig auf ihren festen Sitz bzw. auf Abnutzung zu prüfen und gegebenenfalls vom Fachmann zu erneuern.

Fenster und Türen, deren Flügel gegenüber dem Rahmen bündig konstruiert sind, weisen in der Realität oft einen Flächenversatz zwischen Rahmen und Flügel auf. Ebenso ist eine Abweichung bei der sichtbaren Fugenbreite zulässig. Diese Abweichungen sind zulässig, wenn die zugrunde liegenden Maß- und Einbautoleranzen, den Einstellbereich der Beschläge, sowie klimabedingte Verformungen und Bedienkräfte, innerhalb des zulässigen Bereiches der entsprechenden Normen liegen.

### **1.30 DICHTUNGEN**

Dichtungen sollten nach der Reinigung der Elemente mit einem lt. Hersteller geeigneten Pflegemittel mindestens einmal pro Jahr geschmeidig gehalten werden. Die Funktion und Haltbarkeit von Dichtungen ist schlecht, wenn Dichtungen zu stark gequetscht werden oder an der Dichtfläche zu stark haften. Ein leichtes Quietschen der Dichtungen beim Öffnen der Fensterelemente ist möglich und stellt keinen Mangel dar. Durch gute Schmierung kann die Geräuschbildung in den meisten Fällen verhindert werden.

### **1.31 ISOLIERGLAS**

Isoliergläser sind wartungsfrei. Die Reinigung erfolgt mit handelsüblichen Glasreinigern, die eine Beschädigung der Oberfläche verhindern. Scheuermittel können das Glas beschädigen und sind daher nicht zulässig! Für selbstreinigende Gläser sind gesonderte Pflegehinweise der Hersteller zu beachten. Die Abdichtung Isolierglas/Rahmen ist regelmäßig auf Risse im Dichtstoff bzw. Dichtung und/oder Ablösung des Dichtstoffes vom Rahmen und Glas zu kontrollieren. Mängel sind vom Fachmann unverzüglich zu beheben, da es sonst zu Folgeschäden kommen kann.

### **1.32 BAUANSCHLUSSFUGE**

Die Abdichtung zwischen Einbauteil und Baukörper ist zu kontrollieren, Mängel sind zu beheben. Quelle: ÖNORM B 5305 2006 11 01 – Fenster – Kontrolle und Instandhaltung.



## TAUWASSER- UND SCHIMMELBILDUNG

Bei zu geringer Luftwechselrate (mangelhaftes Lüften) kann zu hohe Luftfeuchtigkeit zur Durchfeuchtung von Bauteilen und Verringerung der Wärmedämmung, zur Vermehrung von Mikroorganismen und zu Schimmelbildung an Bauteilen führen.

Die ÖNORM B 8110-2 Wärmeschutz im Hochbau – Teil 2: Wasserdampfdiffusion und Kondensationschutz legt die zulässigen Innenluftbedingungen für Wohnräume und Räume ähnlicher Nutzung fest. Diese betragen:

- max. 65 % Luftfeuchtigkeit über max. 8 Stunden/Tag
- max. 55 % Luftfeuchtigkeit über den Rest der Zeit

Wobei für jedes °C der Außentemperatur unter 0°C 1 % Luftfeuchtigkeit abzuziehen ist. Diese Maximalwerte sollten daher keinesfalls überschritten werden, da ansonsten schädigende Auswirkungen auf Materialien und die Gesundheit der Benutzer entstehen können.

# PLANUNGSHINWEISE

## Folgende Maßnahmen sind bei der Planung empfehlenswert:

- Der Einsatz von hochwärmedämmenden Isoliergläsern führt zu einer höheren Oberflächentemperatur der inneren Glasscheibe. Dies führt einerseits zu mehr Behaglichkeit in Scheibennähe und verringert andererseits die Neigung zur Tauwasserbildung am raumseitigen Glasrandbereich.
- Verwendung wärmedämmtechnisch optimierter Glasrandsysteme
- Einplanung verstärkter Heizwirkung in Nischen, Außenecken, vor großen Glasflächen, bei Nurglas-ecken und Nurglasstößen etc.
- Wenn möglich, Einbau einer kontrollierten Wohnraumlüftung. Diese sorgt für die Einhaltung einer hygienisch ausreichenden Luftwechselrate (auch bei Nacht).
- Allerdings erfordert der Einsatz einer kontrollierten Wohnraumlüftung eine spezielle Planung und Abstimmung hinsichtlich Wärmeströme, Kondensationsschutz und Luftdichtheit. Geschieht dies nicht in ausreichender Weise, kann es an und um das Bauteil Fenster zu Behaglichkeitsstörungen, Tauwasser- und Schimmelbildung kommen.

## Folgende Maßnahmen sind in der Nutzung empfehlenswert:

- Ausreichende und kontinuierliche Beheizung aller Räume. Vermeidung auch zeitweiser Temperaturabsenkungen, z.B. bei Nacht. Dies gilt auch für Räume, die nicht ständig benutzt werden oder in denen ein niedrigeres Temperaturniveau gewünscht wird.
- Keine Unterbindung der Luftzirkulation zum Fenster und zu Außenwänden hin.
- Keine Behinderung der Wärmeabgabe der Heizkörper durch Verkleidungen, lange Vorhänge oder vorgestellte Möbel.
- Dauerlüften durch gekippte Fenster ist zu vermeiden.
- Lüften muss aktiv, bedarfsgerecht und dennoch energiebewusst erfolgen. Dabei geht zwar etwas Heizenergie verloren, dies muss jedoch im Interesse gesunder raumklimatischer Verhältnisse und zur Vermeidung von Feuchteschäden hingenommen werden. Es kommt darauf an, diesen Verlust so gering wie möglich zu halten. Dies gelingt am besten durch kurzes, intensives Lüften.

Fenster und Türen sollten kurzfristig weit geöffnet werden – nach Möglichkeit Durchzug schaffen. Nach etwa fünf Minuten ist die verbrauchte, feuchte Raumluft durch trockene Frischluft ersetzt, die nach Erwärmung wieder zusätzlichen Wasserdampf aufnehmen kann. Der Vorteil dieser „Stoßlüftung“ ist, dass mit der verbrauchten Luft nur die darin enthaltene Wärme entweicht, während die in den Wänden und Einrichtungsgegenständen gespeicherte Wärmeenergie im Raum verbleibt und nach dem Schließen der Fenster die Frischluft schnell wieder auf die gewünschte Temperatur bringt.

Diese „Stoßlüftung“ sollte bei Anwesenheit in der Wohnung mehrmals täglich wiederholt werden. Größere Wasserdampfmengen, die in einzelnen Räumen z. B. beim Kochen oder Duschen entstehen, sollten durch gezieltes Lüften der betreffenden Räume sofort nach außen abgeführt werden. Die Innentüren sollten während dieser Vorgänge geschlossen bleiben, damit sich der Wasserdampf nicht in der gesamten Wohnung ausbreiten kann. Details siehe Merkblatt – Kondenswasserbildung an Fenster und Türen (download unter [www.fensterundfassaden.at](http://www.fensterundfassaden.at))

## Quelle:

ÖNORM B 8110-2 Wärmeschutz im Hochbau, Teil 2 Wasserdampfdiffusion und Kondensationsschutz; Ausgabe 2003-07-01

# MERKBLÄTTER

Folgende Merkblätter können Sie von der Homepage: [www.fenster-plattform.at](http://www.fenster-plattform.at) downloaden:

- Estrich – Schäden am Bauelement
- Thermischer Spannungsbruch
- Thermografie am Bauteil Fenster
- Passivhausfenster
- Schallschutz – Kennwerte Fenster
- Maßnahmen zum Schutz der Beschläge
- Kondenswasserbildung

Weitere Merkblätter in Ausarbeitung

## Der Verein „Plattform Fenster Österreich“

wurde am 16.6.2016 gegründet. Er führt die Arbeit der im Jahr 2008 gegründeten „Plattform Fenster und Fensterfassaden“ fort.

Hauptinhalte der Vereinstätigkeit sind die Qualitätssicherung und Weiterentwicklung der Produkte, die Mehrung der technischen Kompetenz und Expertise, die Weiterentwicklung des Fensterbaues durch intensive Zusammenarbeit mit allen relevanten Organisationen, Institutionen und Unternehmen sowie eine maßgebliche Mitarbeit in den nationalen und internationalen Fachausschüssen für Normung und Standardisierung.

Im Vordergrund stehen werkstoffübergreifende Projekte und Initiativen.

Vereinsmitglieder sind die Firmen Actual, Gaulhofer, Hrachowina, Internorm, Josko, Katzbeck, Pfisterer, Waku und Wicknorm (Stand: Ende 2017)

Der Verein hat seinen Sitz beim Fachverband der Holzindustrie in Wien.

